

THOMSON

Thomson Go TV



tv.mythomson.com



[tv.mythomson.com/
en/Support/FAQs/](https://tv.mythomson.com/en/Support/FAQs/)



[tv.mythomson.com/
Support/Product-Registration/](https://tv.mythomson.com/Support/Product-Registration/)

VIGTIGT

Læs denne manual omhyggeligt, før du installerer og betjener tv'et.

Opbevar denne manual til senere brug.

De billeder, der vises i denne brugervejledning, er kun skematiske diagrammer.

Indhold

1	Sikkerhedsinformation.....	6
1.1	Mærkninger på produktet.....	7
1.2	Advarsel.....	7
2	Installationsvejledning til løfter og tv	8
2.1	Montering af personløfter.....	8
2.2	Skil løfteren ad.....	10
2.3	Justering af vinkel og højde.....	11
3	TV-knapper og -tilslutninger	12
3.1	Forbindelser	12
3.2	Knappernes funktioner	13
3.3	Brug af internt batteri	13
4	Fjernbetjening.....	15
5	Første opsætning.....	16
5.1	Parring af Bluetooth-fjernbetjening	16
5.2	Valg af sprog	17
5.3	Sæt hurtigt dit tv op med din Android TV-telefon.....	17
5.4	Log ind på Google-konto.....	20
5.5	Vilkår for service.....	21
5.6	Google-tjenester.....	22
5.7	Google Assistent.....	22
5.8	Søg på tværs af alle tv-apps, og få personlige resultater	23
5.9	Automatisk installation af Google Play	24
5.10	Vælg region/land	26
5.11	Opret en adgangskode	26
5.12	Vælg tv-tilstand	27
5.13	Google Cast	28
5.14	Indstilling af tv-kanal.....	28

5.15	Ansvarsfraskrivelse	30
6	Hjem	31
6.1	Søg efter.....	31
6.2	Butik.....	33
6.3	Opdag	33
6.4	Apps.....	34
6.5	Meddelelser	34
6.6	Indgange.....	35
6.7	Netværk og internet.....	35
6.8	Indstillinger	36
6.9	Google-konto.....	36
6.10	Favorit-applikationer	37
7	Indstillinger	37
7.1	Netværk og internet.....	38
7.2	Kanal.....	38
7.2.1	Kanalinstallationstilstand - Antenne.....	38
7.2.2	Kanalinstallationstilstand - Kabel.....	39
7.3	Konti og login	39
7.4	Apps.....	40
7.5	Enhedsindstillinger.....	40
7.5.1	Omkring	40
7.5.2	Dato og tid	40
7.5.3	Timer.....	41
7.5.4	Sprog.....	41
7.5.5	Tastatur	41
7.5.6	Indgange.....	41
7.5.7	Kraft	42
7.5.8	Billede.....	43
7.5.9	Lyd	44
7.5.10	Opbevaring	45
7.5.11	Startskærm	45
7.5.12	Retail-tilstand	45

7.5.13	Google Assistent.....	46
7.5.14	Google Cast	46
7.5.15	Pauseskærm.....	46
7.5.16	Energibesparende.....	46
7.5.17	Beliggenhed.....	46
7.5.18	Brug og diagnosticering	46
7.5.19	Tilgængelighed.....	47
7.5.20	Genstart.....	47
7.6	Fjernbetjening og tilbehør	47
8	MMP-afspiller.....	47
9	Direkte tv	48
9.1	Kanaler.....	48
9.1.1	Elektronisk programguide (EPG).....	48
9.1.2	Kanal.....	49
9.2	Tv-indstillinger	49
9.2.1	Kilde.....	49
9.2.2	Billede.....	49
9.2.3	Lyd.....	49
9.2.4	Kraft	49
9.2.5	Avancerede indstillinger.....	49
9.2.6	Indstillinger	50
9.3	Rekord.....	50
9.3.1	Øjeblikkelig optagelse	50
9.3.2	Liste over optagelser	50
9.3.3	Enhedsinfo.....	51
9.3.4	Liste over skemaer.....	51
9.3.5	Time Shift-tilstand	51
10	Kanalstyring	52
11	Google Play Butik	53
12	Fejlfinding.....	54
13	Tekniske specifikationer	55
13.1	Restriktioner for lande	55

13.2 Licensor..... 55

1 Sikkerhedsinformation



I ekstremt vejr (storme, lyn) og lange inaktive perioder (ferie) skal tv'et tages ud af stikkontakten.

Stikket bruges til at afbryde tv-apparatet fra lysnettet, og det skal derfor være let at betjene. Hvis tv'et ikke er koblet fra lysnettet, vil apparatet stadig bruge strøm i alle situationer, selv om tv'et er i standbytilstand eller slukket.

Bemærk: Følg instruktionerne på skærmen for at betjene de relaterede funktioner.

Vigtigt: Læs disse instruktioner grundigt, før du installerer eller betjener tv'et.

ADVARSEL

Dette apparat er beregnet til at blive brugt af personer (herunder børn), der er i stand til / har erfaring med at bruge et sådant apparat uden opsyn, medmindre de har fået opsyn eller instruktion i brugen af apparatet af en person, der er ansvarlig for deres sikkerhed.

- Brug dette tv-apparat i en højde på mindre end 2000 meter over havets overflade, på tørre steder og i områder med moderat eller tropisk klima.
- Tv-apparatet er beregnet til husholdningsbrug og lignende generel brug, men kan også bruges på offentlige steder.
- Af hensyn til ventilationen skal der være mindst 10 cm fri plads omkring tv'et.
- Ventilationen må ikke hindres ved at tildække eller blokere ventilationsåbningerne med f.eks. aviser, duge, gardiner osv.
- Stikket til netledningen skal være let tilgængeligt. Placer ikke tv'et, møbler osv. på netledningen. En beskadiget netledning/stik kan forårsage brand eller give dig elektrisk stød. Håndter netledningen ved stikket, tag ikke tv'et ud af stikkontakten ved at trække i netledningen. Rør aldrig ved netledningen/stikket med våde hænder, da det kan forårsage kortslutning eller elektrisk stød. Lav aldrig en knude på netledningen, og bind den aldrig sammen med andre ledninger. Når den er beskadiget, skal den udskiftes, og det må kun gøres af kvalificeret personale.
- Udsæt ikke tv'et for dryp eller stænk af væsker, og placer ikke genstande fyldt med væsker, såsom vaser, kopper osv. på eller over tv'et (f.eks. på hylder over enheden).
- Udsæt ikke tv'et for direkte sollys, og anbring ikke åben ild som f.eks. tændte stearinlys oven på eller i nærheden af tv'et.
- Placer ikke varmekilder som f.eks. elektriske varmeapparater, radiatorer osv. i nærheden af tv'et.
- Placer ikke tv'et på en skrå flade.
- For at undgå kvælningsfare skal plastikposer opbevares utilgængeligt for babyer, børn og husdyr.

- Sæt forsigtigt foden fast på tv'et. Hvis foden er forsynet med skruer, skal skruerne spændes godt fast for at forhindre, at tv'et vipper. Spænd ikke skruerne for hårdt, og monter standerens gummier korrekt.
- Batterierne må ikke kastes i ilden eller sammen med farlige eller brændbare materialer.
- Brug ikke husholdningsrengøringsmidler til at rengøre tv'et. Rengør i stedet skærmen med en blød, tør klud. Træk stikket ud af sikkerhedshensyn før rengøring.

ADVARSEL

- Batterier må ikke udsættes for overdreven varme som f.eks. solskin, ild eller lignende.
- For højt lydtryk fra øretelefoner eller hovedtelefoner kan forårsage høretab.

BATTERIADVARSEL

Dette produkt indeholder et internt litium-ion-batteri. Brug kun den medfølgende strømadapter. Håndter forsigtigt for at undgå lækager, brand eller eksplosioner. Følg retningslinjerne for korrekt bortskaffelse og opladning af batterier for at undgå skader.

OVER ALT - Lad ALDRIG nogen, især ikke børn, skubbe til eller ramme skærmen, skubbe noget ind i huller, slidser eller andre åbninger i kabinettet.

1.1 Mærkninger på produktet

Følgende symboler bruges på produktet som en markør for begrænsninger og forholdsregler og sikkerhedsinstruktioner. Hver forklaring skal tages i betragtning, når produktet kun bærer relateret mærkning. Bemærk sådanne oplysninger af sikkerhedsmæssige årsager.



Denne mærkning angiver, at dette produkt ikke må bortskaffes sammen med andet husholdningsaffald i hele EU. Genbrug det venligst ansvarligt for at fremme bæredygtig genbrug af materielle ressourcer. Hvis du vil returnere din brugte enhed, skal du bruge retur- og indsamlingssystemerne eller kontakte den forhandler, hvor produktet blev købt.

1.2 Advarsel

Indtag ikke batteriet. Hvis du tror, at batterier er blevet slugt eller placeret i en del af kroppen, skal du straks søge lægehjælp.

Hold nye og brugte batterier væk fra børn. Hvis batterirummet ikke kan lukkes ordentligt, skal du holde op med at bruge produktet og holde det væk fra børn.

Et fjernsyn kan falde ned og forårsage alvorlig personskade eller død. Mange skader, især på børn, kan undgås ved at tage enkle forholdsregler som f.eks:

- Brug ALTID den monteringsmetode, der anbefales af producenten af tv-apparatet.
- Før ALTID ledninger og kabler, der er tilsluttet fjernsynet, så de ikke kan snubles over, trækkes i eller gribes fat i.

- Placer ALDRIG et fjernsyn på et ustabil sted.
- Placer ALDRIG ting, der kan friste børn til at klatre, som f.eks. legetøj og fjernbetjeninger, oven på fjernsynet.
- Efterlad ALDRIG børn uden opsyn i nærheden af tv-bordet. Børn kan forsøge at skubbe, klatre eller flytte standen, hvilket kan resultere i, at den vælter, kommer til skade eller bliver beskadiget.

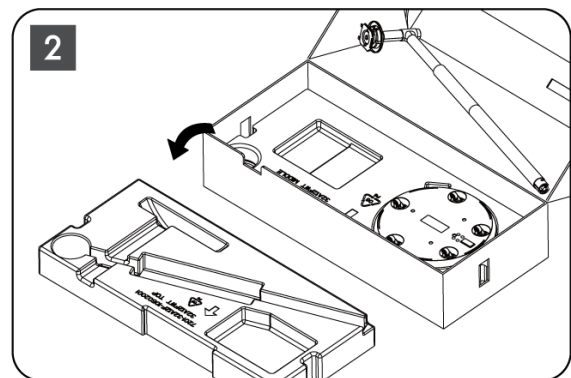
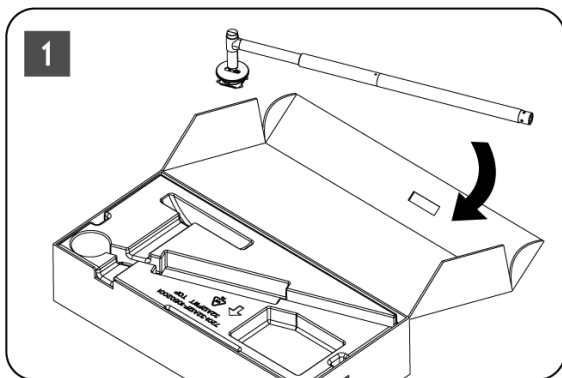
Hvis det eksisterende tv-apparat skal bevares og flyttes, skal de samme overvejelser som ovenfor anvendes.

Apparater, der er forbundet med bygningsinstallationens beskyttelsesjording via nettilslutningen eller via andre apparater med forbindelse til beskyttelsesjording - og til et tv-distributionssystem ved hjælp af koaksialkabel - kan under visse omstændigheder udgøre en brandfare. Tilslutning til et tv-distributionssystem skal derfor ske gennem en anordning, der giver elektrisk isolation under et bestemt frekvensområde (galvanisk isolator).

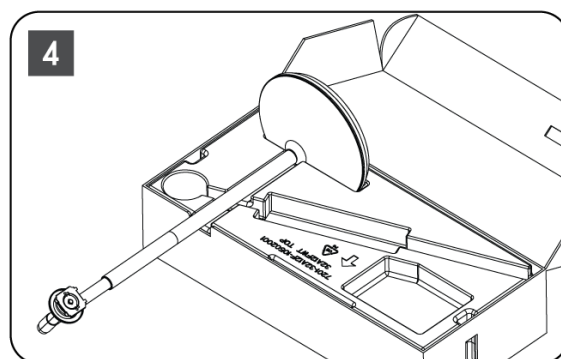
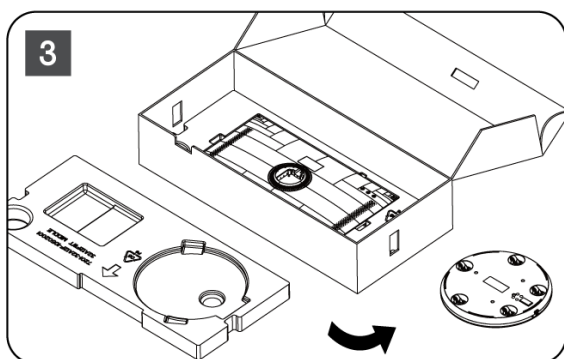
2 Installationsvejledning til løfter og tv

2.1 Montering af personløfter

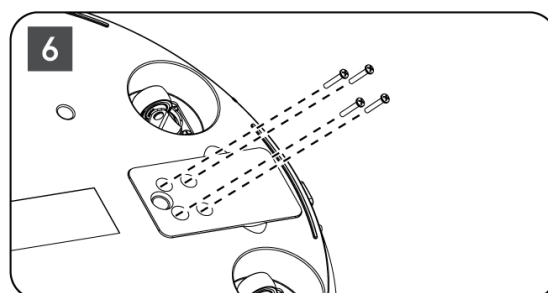
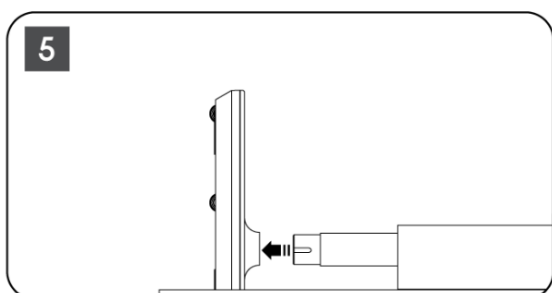
1. Tag holderstangen ud, og sæt den på siden af kassens låg.
2. Tag det første lag ud af emballagen, og læg det ved siden af kassen. Det andet lag indeholder stativets elementer.



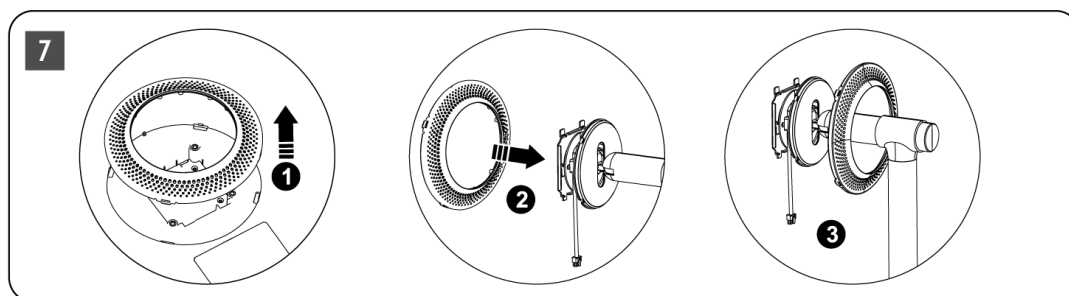
3. Fra det andet lag tager du tv-basen, som har indbyggede hjul, ud og lægger den på siden.
4. Læg begge lag tilbage i emballagen. Sørg for, at det første lag ligger øverst igen. Placer holderbasen med hjulene i åbningen i den første del af emballagen (som du kan se på grafik nummer 4).



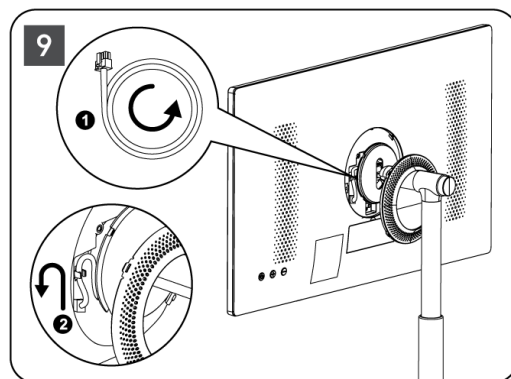
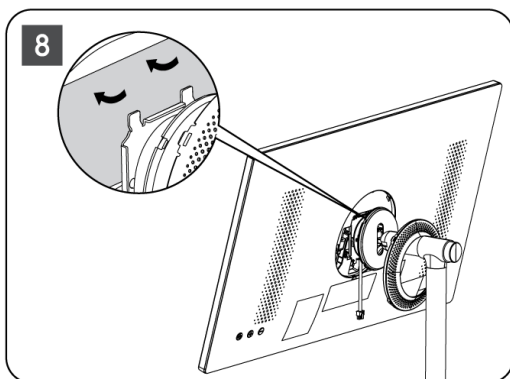
5. Fastgør tv'ets monteringsstang til basen ved at justere den på plads.
6. Sæt skruerne ind i skruesporet, og spænd skruerne.



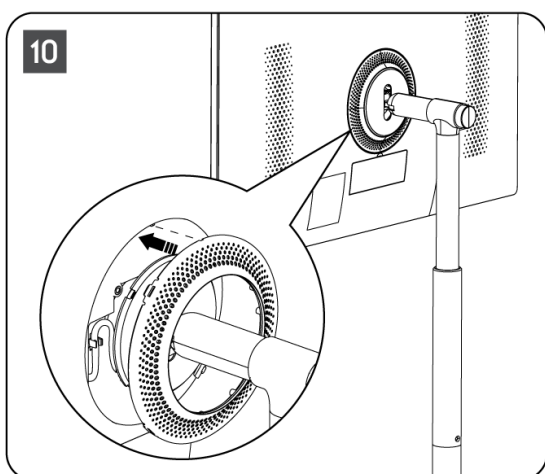
7. Før du tager skærmen ud af emballagen, skal du først løsne trimringen fra bagsiden. Skub derefter trimringen på tv-holderen på monteringsstangen.



8. Vip skærmen opad, og sæt tv'et fast på beslaget. Sørg for, at åbningerne på bagsiden af tv'et, der er beregnet til at stabilisere tv'et, er korrekt placeret og monteret på beslaget.
9. Sno strømkablet mod uret, og tilslut det til tv'et.



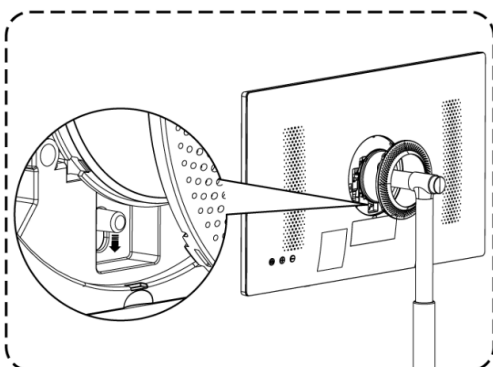
10. Ret dækningens fastgørelsesstifter ind efter åbningerne på bagsiden af tv'et, og tryk forsigtigt på den, indtil stifterne går i indgreb, og dækslet er korrekt monteret for afslutte installationen.



Bemærk: Sørg for, at netledningen er korrekt tilsluttet tv'et og ikke forhindrer i at lukke dækslet

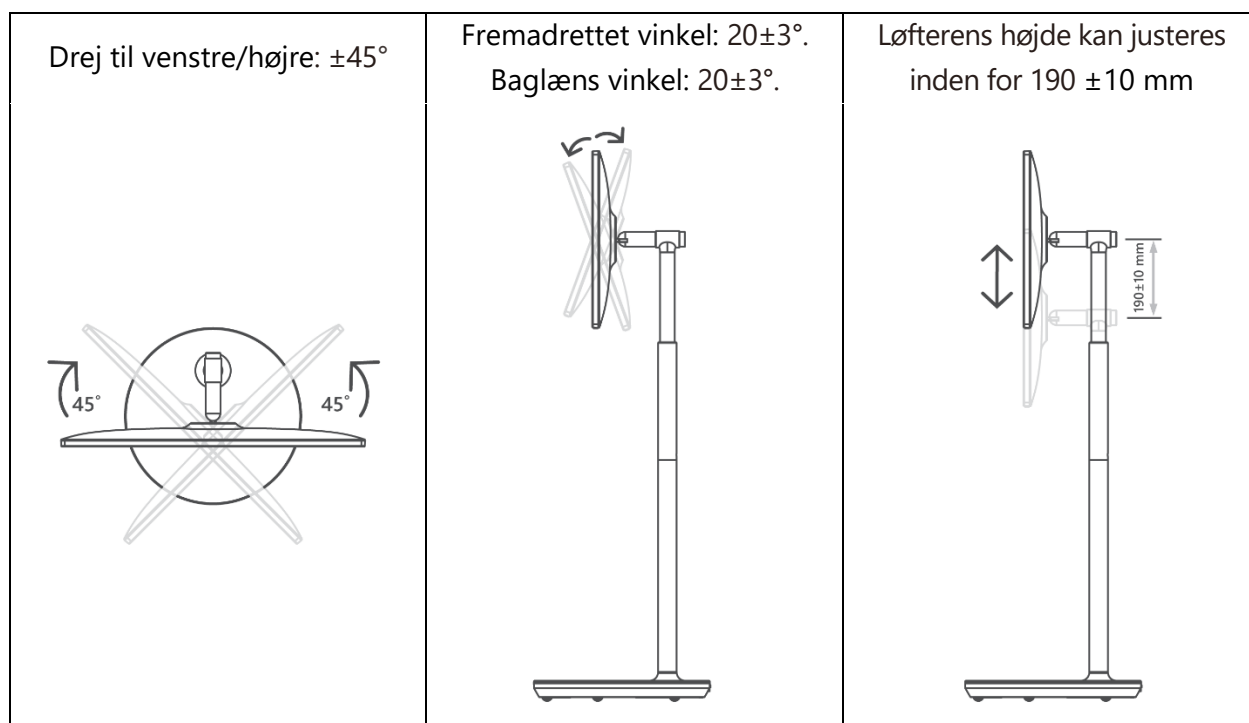
2.2 Skil løfteren ad

For at afmontere skærmen fra løfteren skal du fjerne dækningen og trykke på hurtigudløserknappen bag på tv'et.



2.3 Justering af vinkel og højde

Du kan justere tv'ets højde og synsvinkel for at sikre en behagelig synsoplevelse.

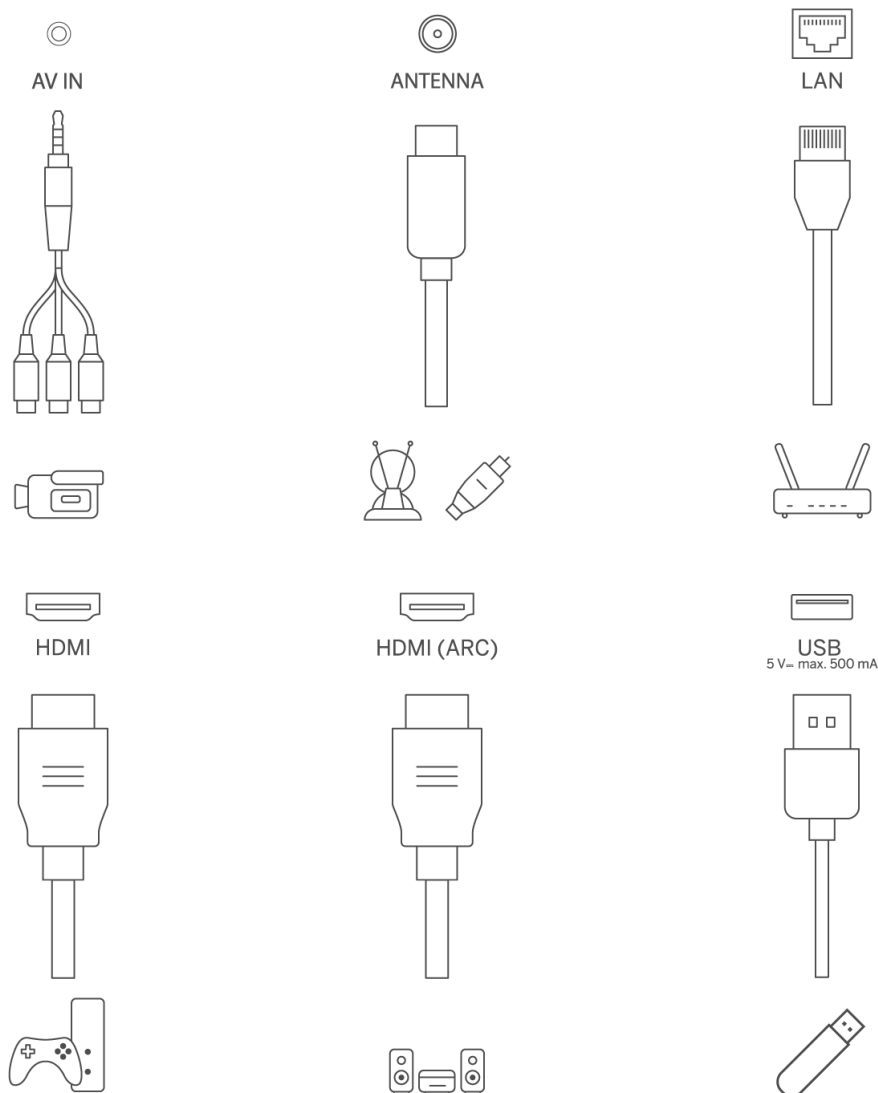


Vær forsigtig:

- Drej ikke produktet i en vinkel ud over grænsen eller ud over det maksimale justerbare højdeområde.
- Lad ikke dine hænder eller fingre komme i klemme i stativet eller højdejusteringsområdet.

3 TV-knapper og -tilslutninger

3.1 Forbindelser



Åbn portstøvdækslet, og tilslut til den tilsvarende port efter behov:

- Hvis du tilslutter en enhed, der understøtter ARC, skal du vælge HDMI 1-interfaceset.
- HDMI-stikket kan genkende DVI-signaler med en ekstern HDMI/DVI-omskifter.
- Det perifere udstyr og de kabler, der er beskrevet i denne vejledning, skal købes separat.

ADVARSEL

Tilslut ikke den udendørs antenne til en højspændingsledning for at undgå elektrisk stød. Den kablede netværksantenne, der er tilsluttet dette tv-apparat, skal være isoleret fra den beskyttende jordforbindelse, ellers vil den forårsage brand eller andre farer.

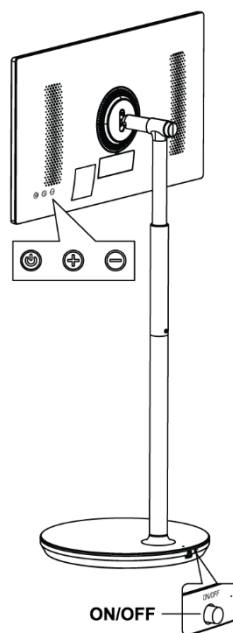
Vær opmærksom:

Sæt først strømkablet i enheden, og sæt derefter strømadapteren i stikkontakten.

3.2 Knapperes funktioner

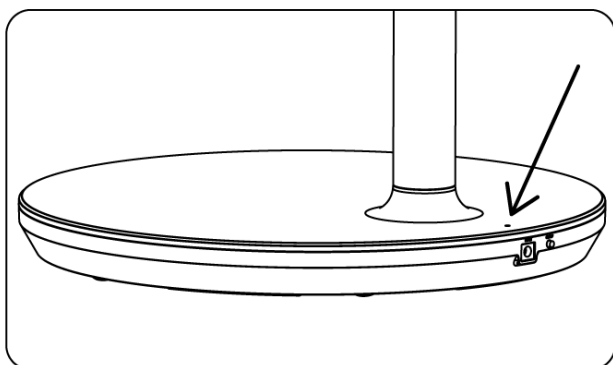
On/Off: Tænd eller sluk for enheden

- ⏻ Sæt tv'et i standbytilstand
- ⊕ VOL+: Øger lydstyrken.
- ⊖ VOL-: Sænk lydstyrken.



3.3 Brug af internt batteri

Tv-stativets bund indeholder et internt batteri, der kan drive produktet i op til 4 timer, når tv'et ikke er tilsluttet strømforsyningen. Batteriets lysindikator har tre forskellige farver (grøn, gul og rød), som skifter med den resterende batterikapacitet.



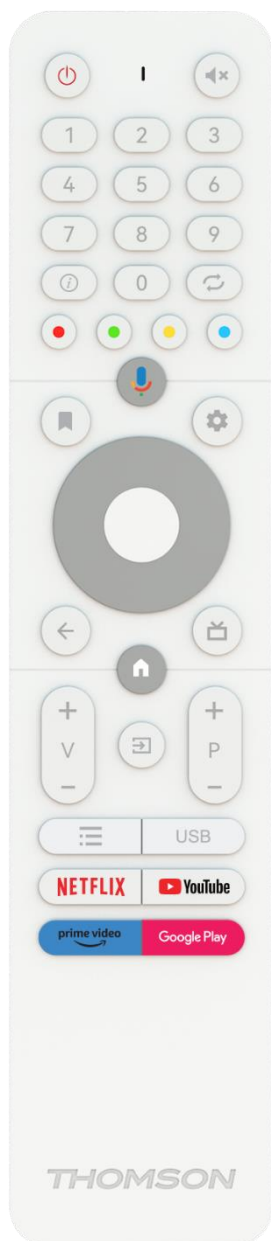
Batteriindikator:

- Grønt lys: Batterikapaciteten er tilstrækkelig.
- Gult lys: Batterikapaciteten er moderat.
- Rødt lys: Batterikapaciteten er lav eller under opladning.

Bemærk

- Det tager ca. 4 timer at oplade batteriet helt eller kun 2 timer i hurtigopladningstilstand, når produktet er slukket.
- Hver opladningscyklus reducerer den fulde opladningskapacitet over tid og reducerer derfor batteriets maksimale arbejdstid.
- I standbytilstand reduceres den resterende batterikapacitet naturligt.
- Batteriet kan ikke oplades i ekstreme miljøer.
- For at forlænge batteriets levetid anbefales det at oplade batteriet efter brug i et stykke tid i stedet for at holde batteriet fuldt opladet under brug.
- Ved at holde batterikapaciteten på 60 % (gul batterilampe) forlænges batteriets levetid.
- Den maksimale driftstid efter fuld opladning er 3 timer.
- Servicetiden kan variere med forskellige faktorer, f.eks. tilsluttede enheder, driftstemperatur, driftsperiode og brugerindstillinger. Derfor kan den reelle driftstid variere fra den beregnede driftstid.

4 Fjernbetjening



	Tænd/sluk-knap/Standby: Hurtig standby / standby / tændt
	Lysindikator
	Dæmp lyden: Sluk helt for tv'ets lydstyrke
0-9	Numeriske knapper: Skift kanal i live-tv-tilstand, indtast et tal eller et bogstav i tekstfeltet på skærmen
	Info: Vis oplysninger om en live-tv-kanal eller en mediefil, der afspilles
	Cyklus: Skift mellem den aktuelle og tidligere sete live-tv-kanal
	Farvede knapper: Følg instruktionerne på skærmen for de farvede knappers funktioner
	Mikrofonen: Aktivér Google Assistent
	Indstillinger: Åbn en liste med indstillinger for apps og film på startskærmen
	Indstillinger: Vis menuen Live TV Settings (i Live TV-tilstand), vis tilgængelige indstillingsmuligheder som lyd og billede Hvis du har købt en SW med PVR-funktion (optagelse): Når du trykker på indstillingsknappen og holder den nede i 5 sekunder, åbnes et ekstra tastatur med flere funktioner i TV Live-appen.
	Retningsbestemte knapper: Naviger i menuer, indstillingsmuligheder, flyt fokus eller markør osv., indstil optagetid og vis undersiderne i Live TV-Teletext-tilstand, når du trykker på højre eller venstre. Følg instruktionerne på skærmen
	OK: Bekræft valg, gå ind i undermenuer, se kanalliste (i Live TV-tilstand). Tryk 5 sek. for at tænde/slukke for baggrundsbelysningen på fjernbetjeningen
	Tilbage/retur: Vend tilbage til forrige menu-skærm, gå et skridt tilbage, luk vinduer, luk tekst-tv (i Live TV-Teletext-tilstand). Afslut afspilning af multimediefiler og vend tilbage til MMP (Multi Medi Player)-oversigtsmenuen
	Elektronisk programguide
	Hjem: Åbn startskærmen
+ v -	Lydstyrke +/-: Styr tv'ets lydstyrke.
	Kilde/indgang: Luk og afslut fra Live TV-indstillingsmenuer, afslut fra enhver kørende applikation eller menu eller OSD-banner, skift til sidst indstillede kilde; Valg af tv'ets indgange.
+ P -	Programmer +/-: Skift mellem tv-/radiokanaler. Rul i kanallisten side for side, når kanallisten vises på tv-skærmen.
	OSD: Åbn menuen for skærmvisning
USB	Åbn Multimedia Player, hvor du kan afspille mediefiler fra
NETFLIX	Start Netflix-applikationen
	Start YouTube-applikationen
	Start Prime Video-applikationen
	Start Google Play-applikationen

5 Første opsætning

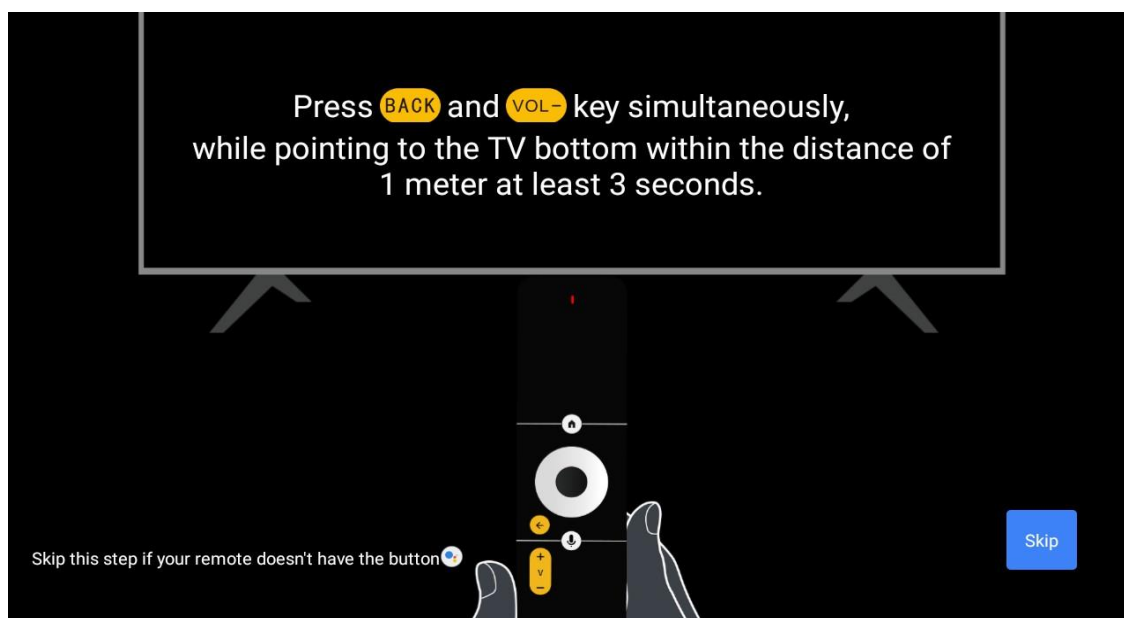
Ved den første opsætning vil en opsætningsguide på skærmen guide dig gennem opsætningen af dit tv. Følg vejledningen for at indstille dit tv korrekt.

5.1 Parring af Bluetooth-fjernbetjening

Tryk på **BACK** og **VOL-** samtidigt på fjernbetjeningen for at gå ind i Bluetooth-parringstilstand. Indikatoren på fjernbetjeningen blinker, når du starter parringstilstanden.

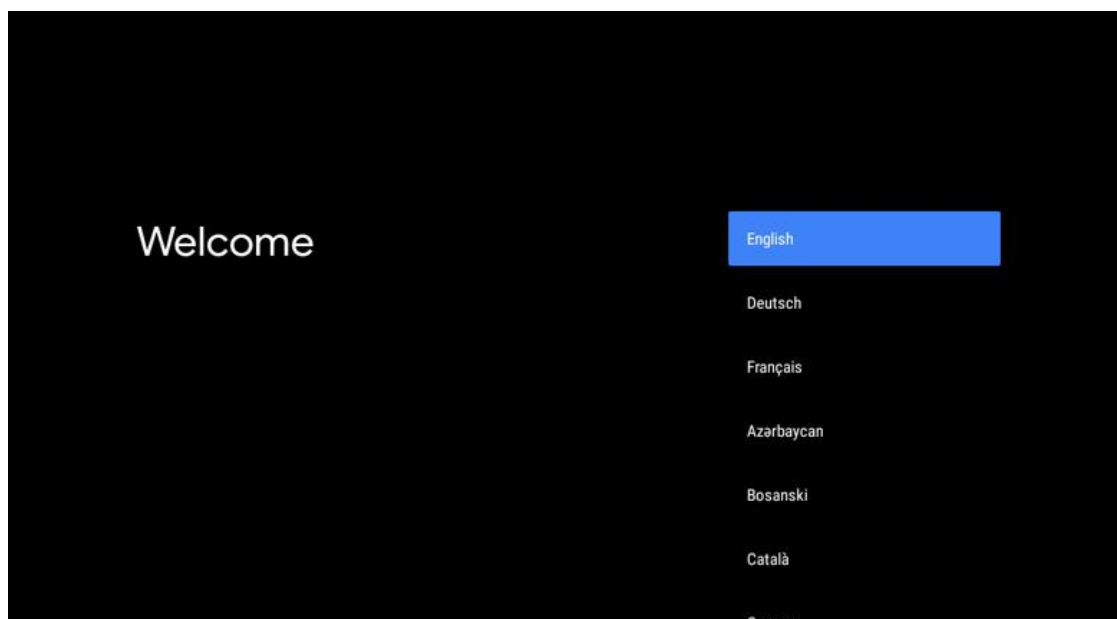
- I højre side vises navnet på din fjernbetjening. Fremhæv det med retningsknapperne, og tryk på **OK**.
- Vent, indtil "Paired" vises under navnet på fjernbetjeningen, og fortsæt opsætningen.

Tryk på **Tilbage for** at springe parringstilstanden over.



5.2 Valg af sprog

Brug op/ned-knapperne til at vælge systemsprog, og tryk derefter på **OK for** at bekræfte.



5.3 Sæt hurtigt dit tv op med din Android TV-telefon

Sådan tilslutter du din Android-smartphone til dit tv. Vælg "Fortsæt".

- På din Android-telefon skal du åbne den forudinstallerede app "Google"
- Skriv eller sig "Ok Google, sæt min enhed op"
- Tryk på modelnavnet på listen

Bemærk: Tryk på **Back for** at annullere. Hvis du vil bruge dit tv normalt, skal du vælge "Spring over".

Quickly set up your TV with your Android phone?

You can easily transfer your Android phone's Wi-Fi network and Google Account to your TV

Continue

Skip

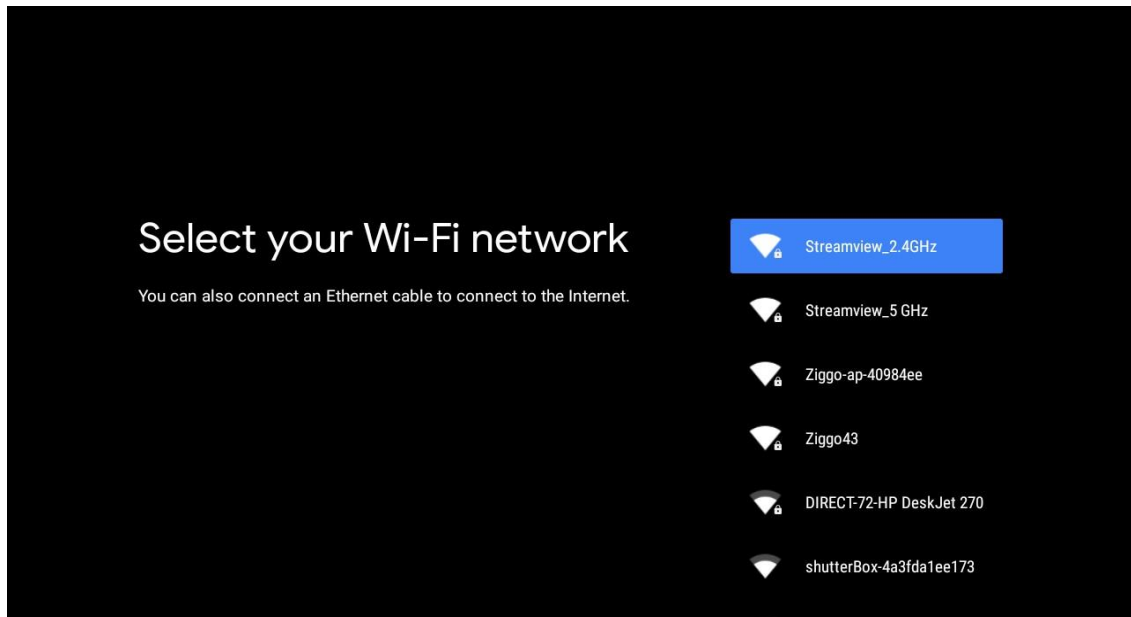
Google Quick Setup



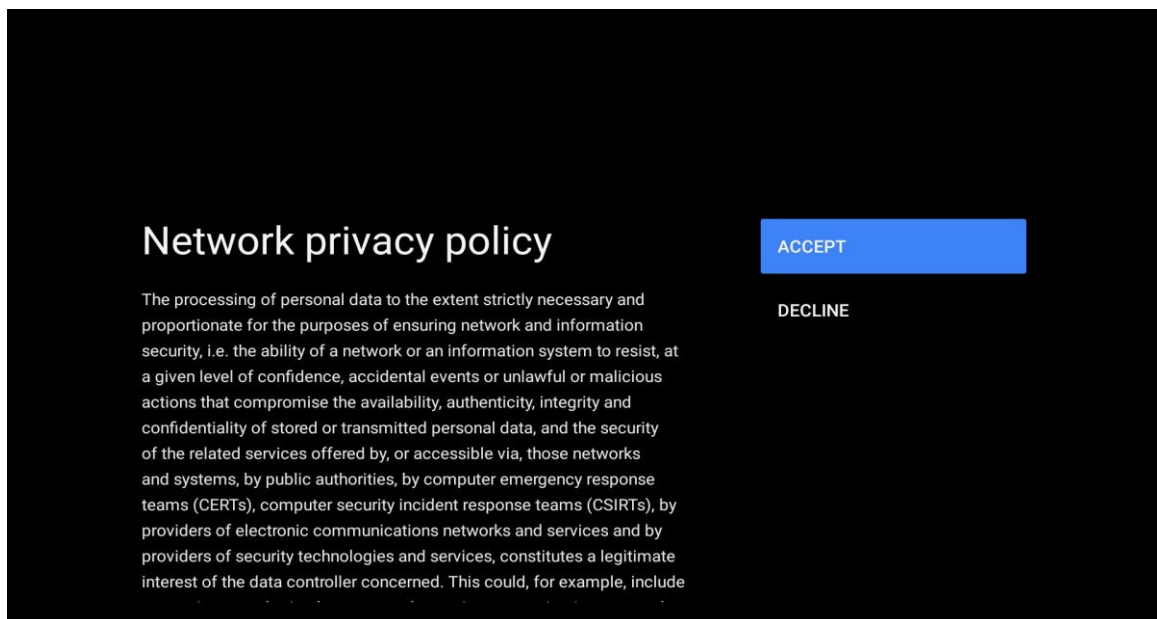
1. On your Android Phone, open the pre-installed app "Google"
2. Type or say, "Ok Google, set up my device"
3. Tap Thomson TV (970) on the list

Press Back to cancel

Tryk på op/ned-knapperne for at vælge det wi-fi, du vil oprette forbindelse til, indtast adgangskoden, og bekræft. Hvis du vælger "Skip", kan du indstille dit netværk senere i indstillingsmenuen.

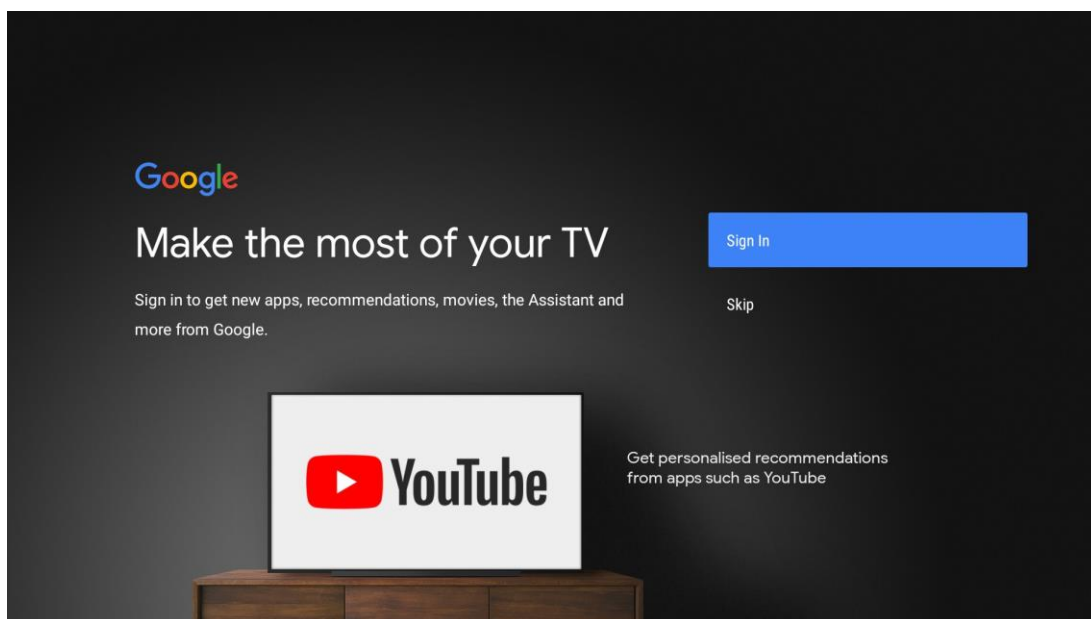


Gennemgå netværkets privatlivspolitik og energitips.

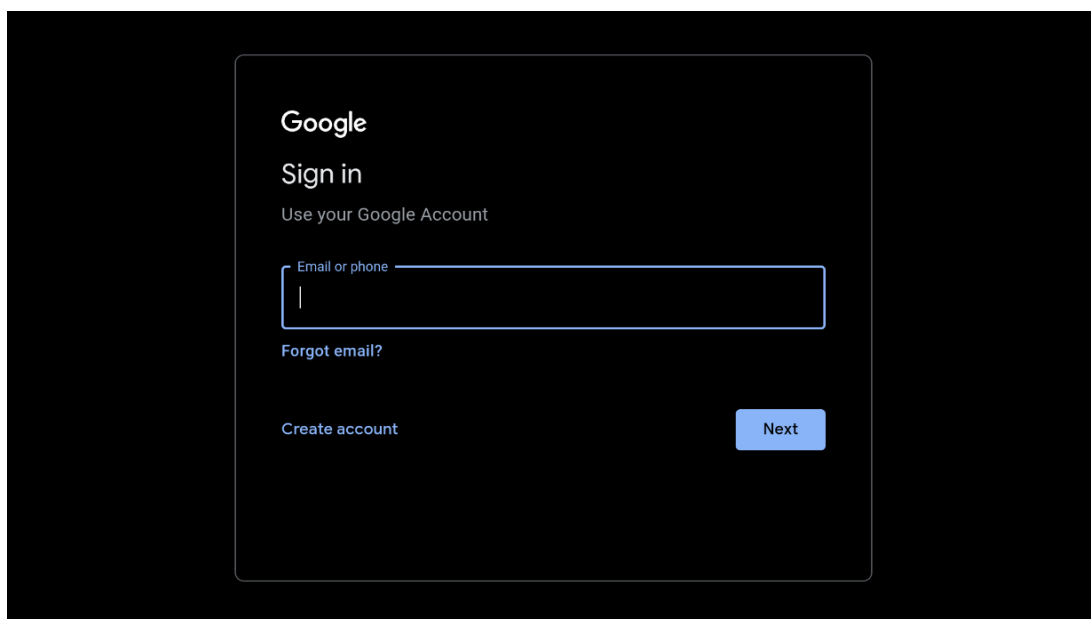


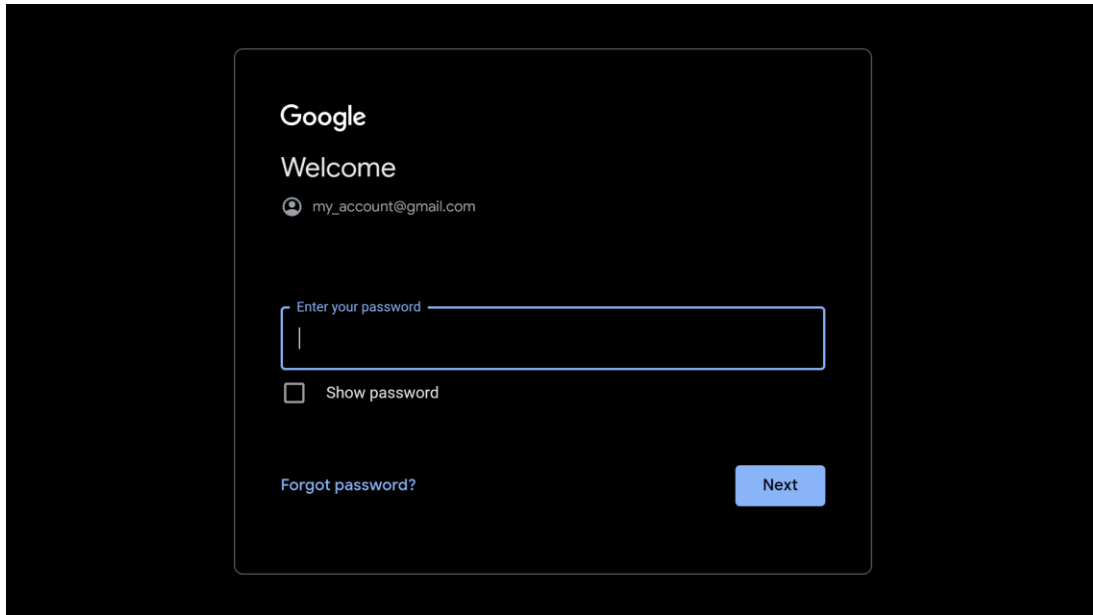
5.4 Log ind på Google-konto

Log ind for at få nye apps, anbefalinger, film og meget mere fra Google.



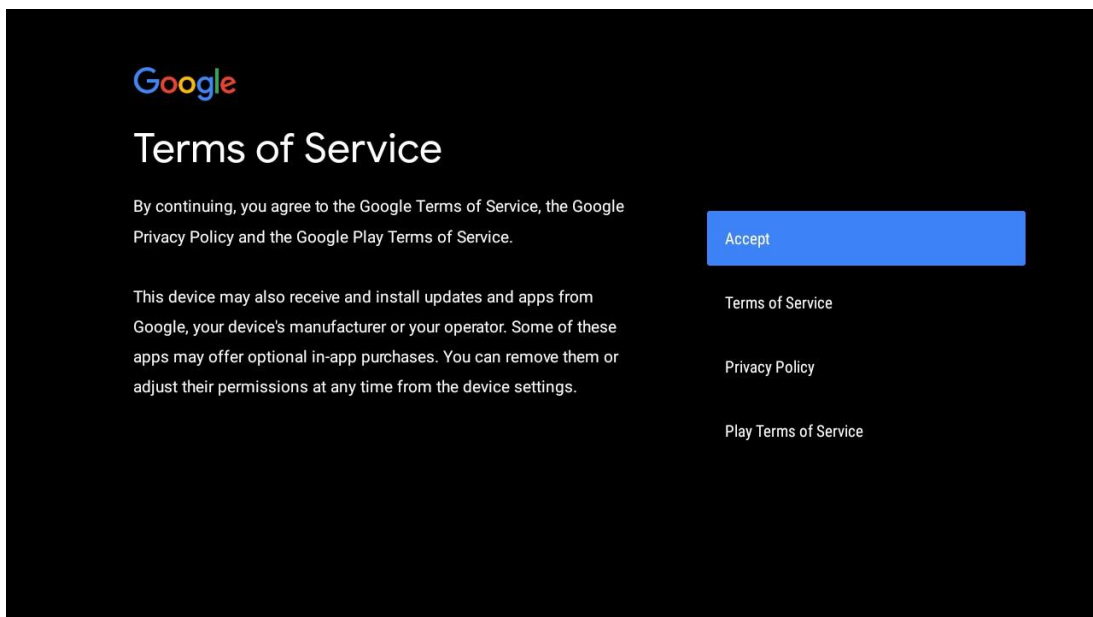
Brug fjernbetjeningen til at indtaste din adgangskode og logge ind på din Google-konto.





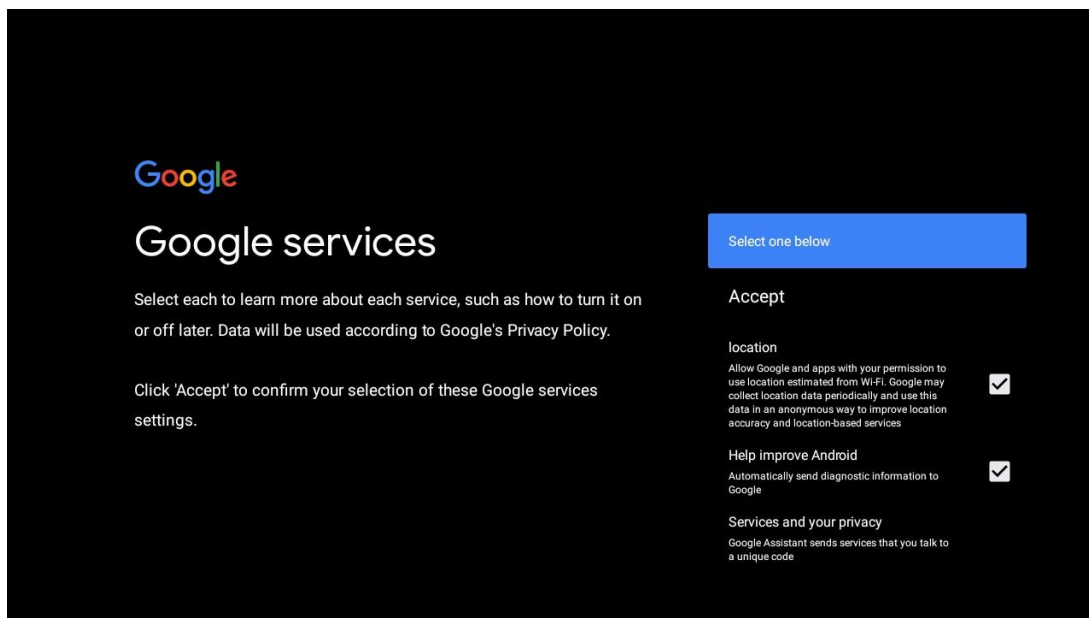
5.5 Vilkår for service

Ved at fortsætte accepterer du Googles servicevilkår for at forbedre produktoplevelsen. Vælg "Accepter" for at fortsætte.



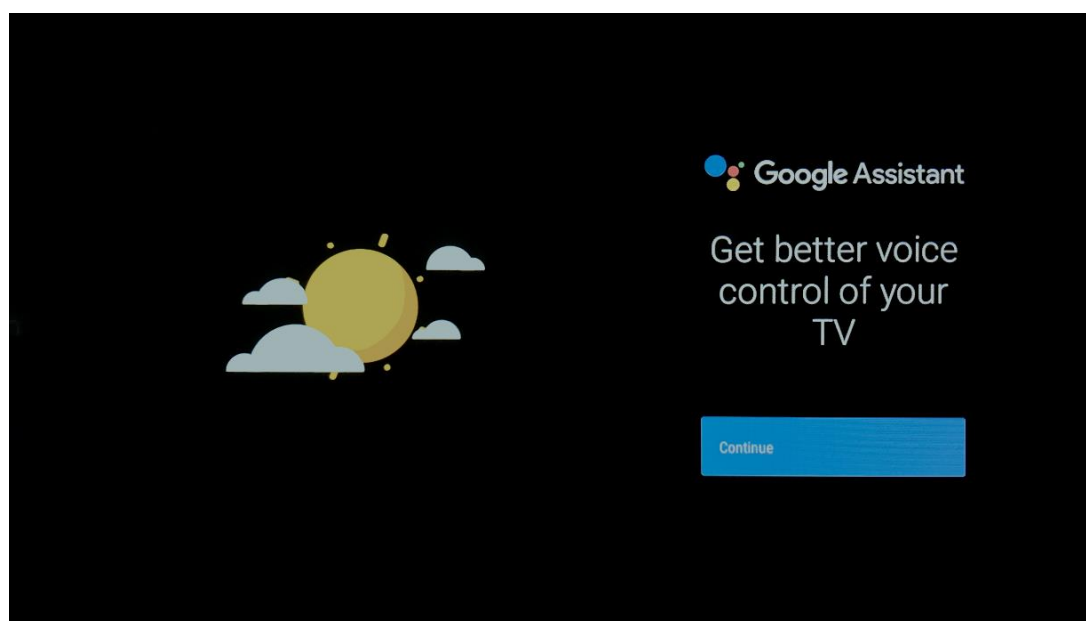
5.6 Google-tjenester

Vælg "Acceptér" for at bekræfte, at du vil have din placering identificeret på dit Android TV og acceptere automatisk at sende diagnostiske oplysninger til Google for at hjælpe med at forbedre din Google-oplevelse.



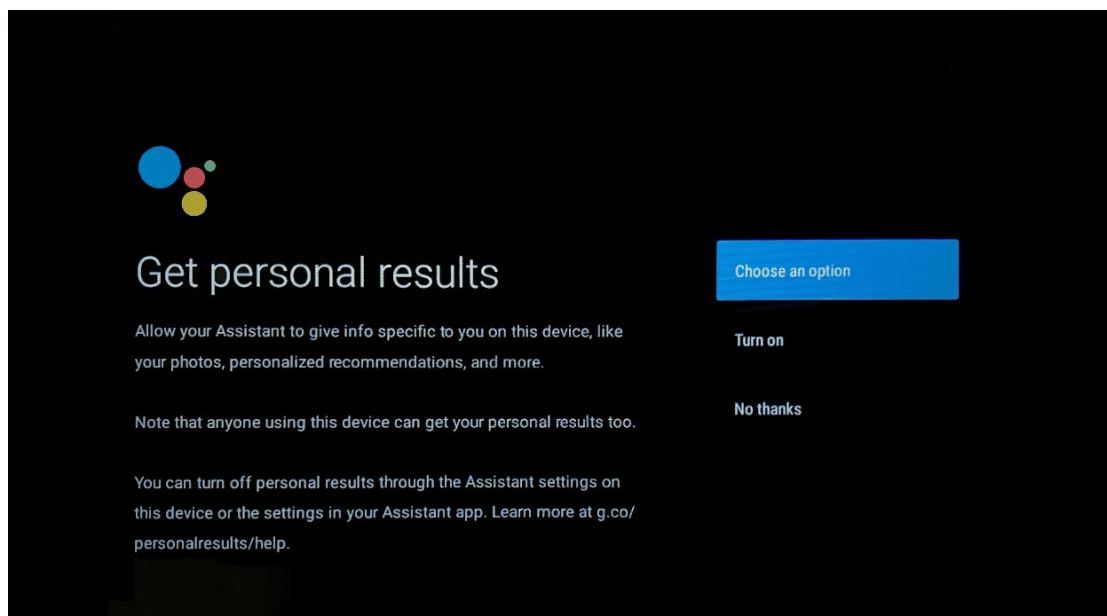
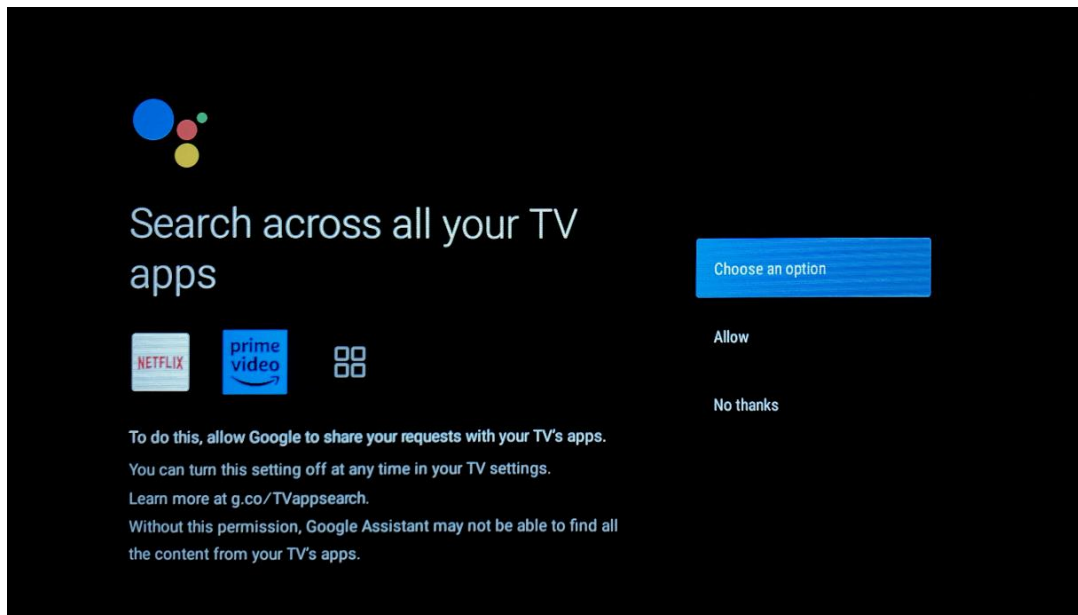
5.7 Google Assistant

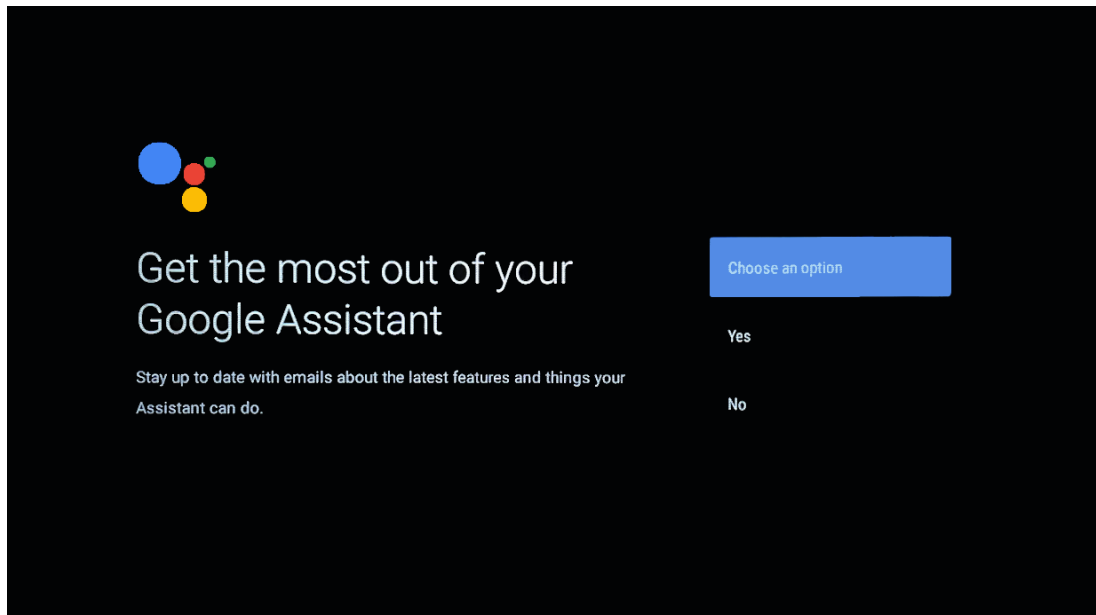
Få bedre stemmestyring af dit tv ved hjælp af Google Assistant.



5.8 Søg på tværs af alle tv-apps, og få personlige resultater

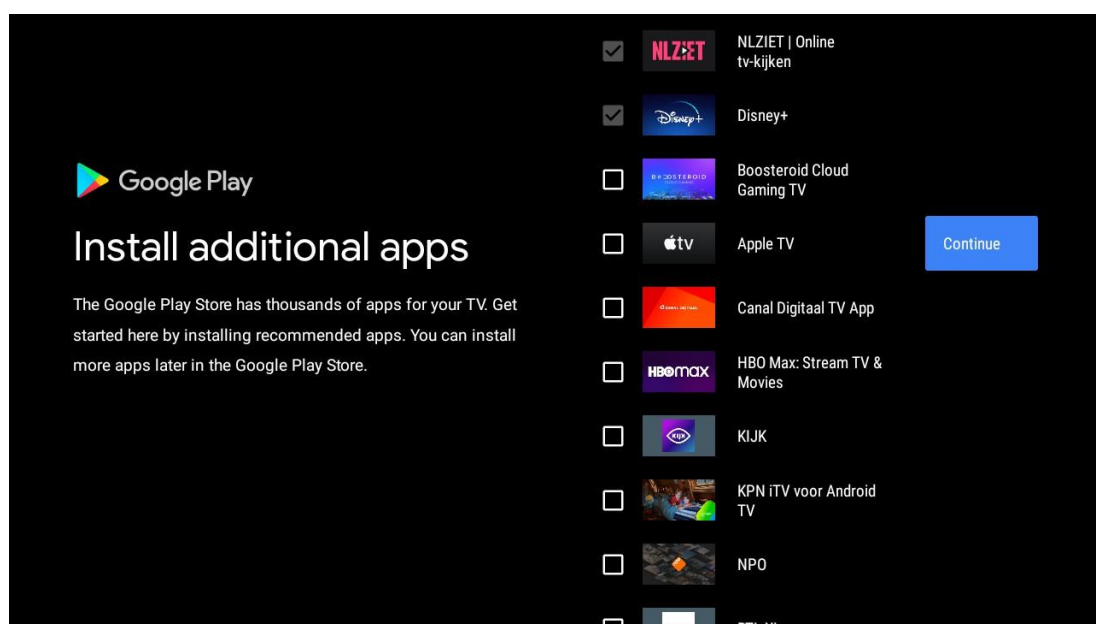
Giv Google lov til at dele dine anmodninger med dit tv's apps og søge efter de ønskede oplysninger i disse apps for at foreslå bedre og mere præcise resultater.





5.9 Automatisk installation af Google Play

Vælg, hvilke anbefalede apps og Google-apps du vil installere, ved at markere dem på denne liste. Du kan altid installere flere apps senere i Google Play Butik.



Der vises nu informationsskærme. Du kan rulle gennem opsætningerne ved at trykke på den højre retningsknop for at fortsætte.

Your Thomson TV is powered by androidtv

Let's walk through the features of your device.



Get apps from Google Play

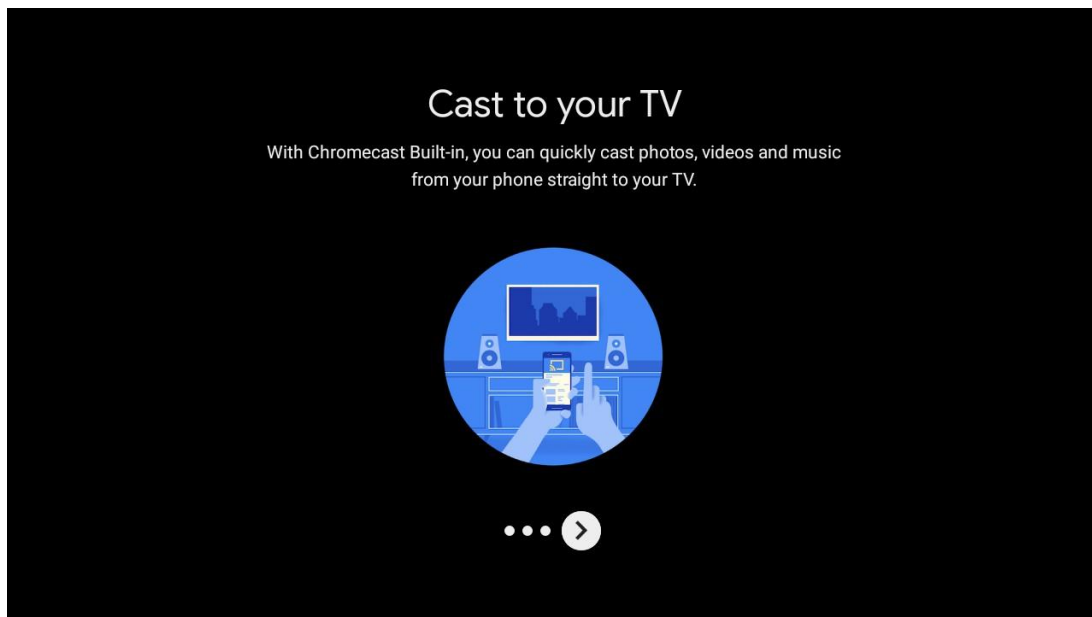
The Google Play Store offers apps that you're sure to love. Watch shows, stream live sports, play games and more.



Talk to the Google Assistant

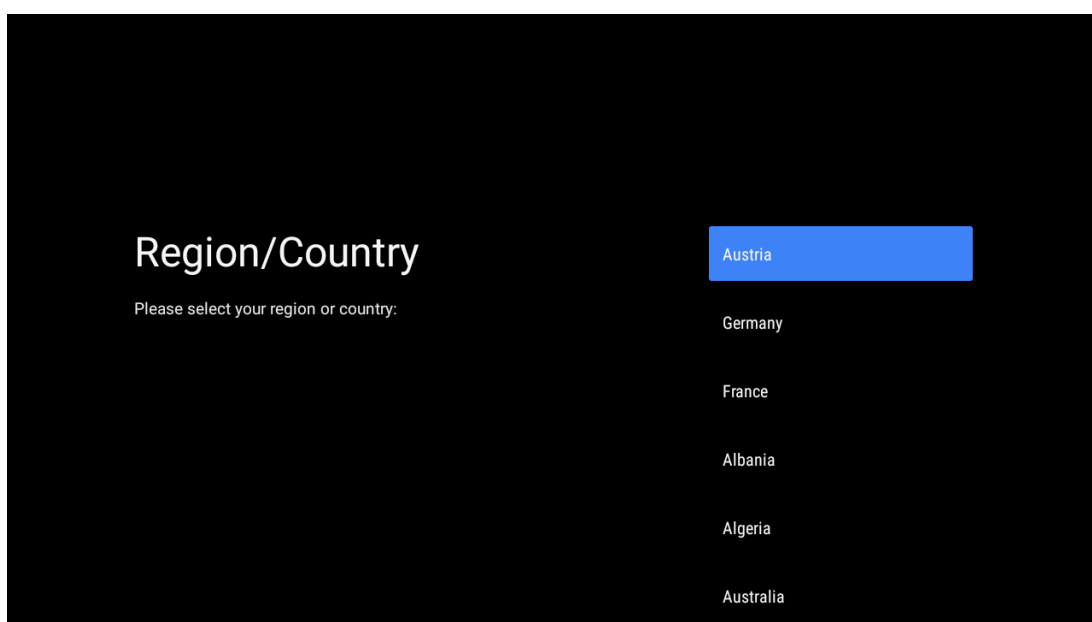
After setup, press the mic button on your remote to quickly find the latest blockbuster, check the score of the big game or control your TV.





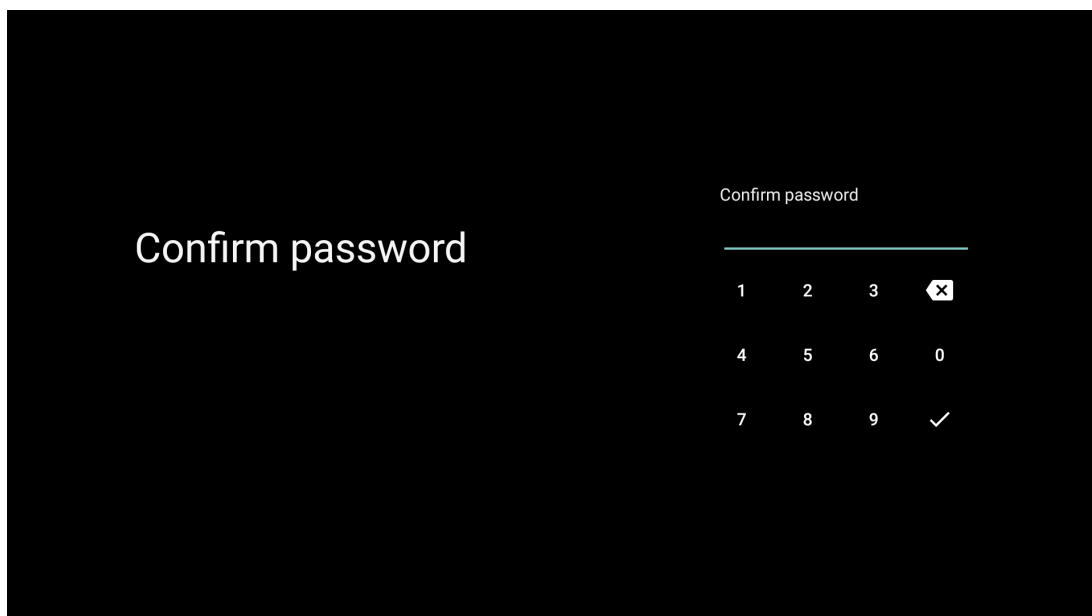
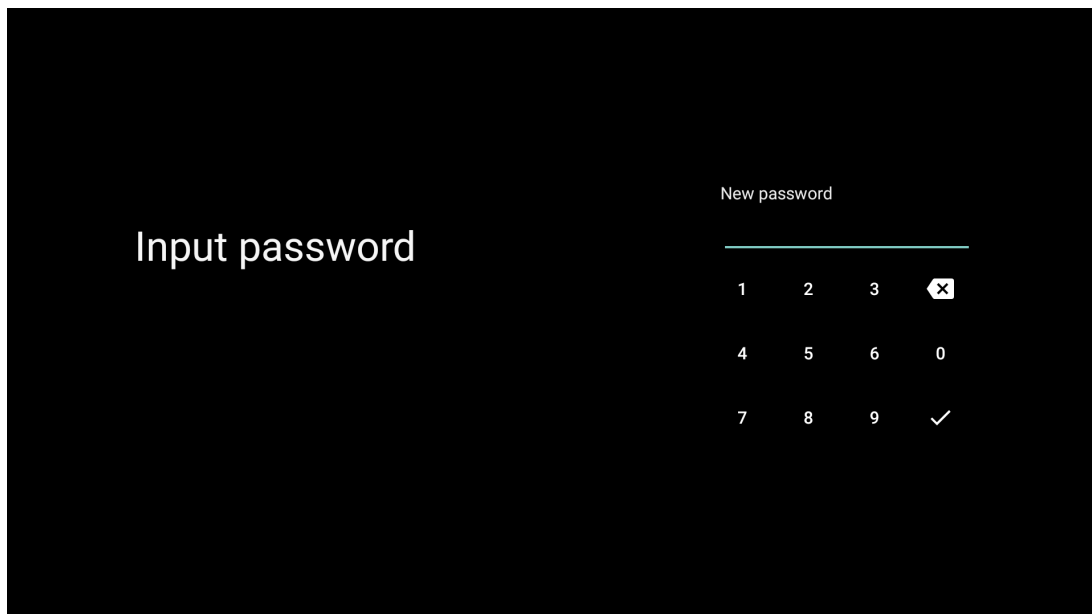
5.10 Vælg region/land

Vælg det land, du bruger enheden i, med retningsknapperne, og tryk derefter på **OK for** at bekræfte.



5.11 Opret en adgangskode

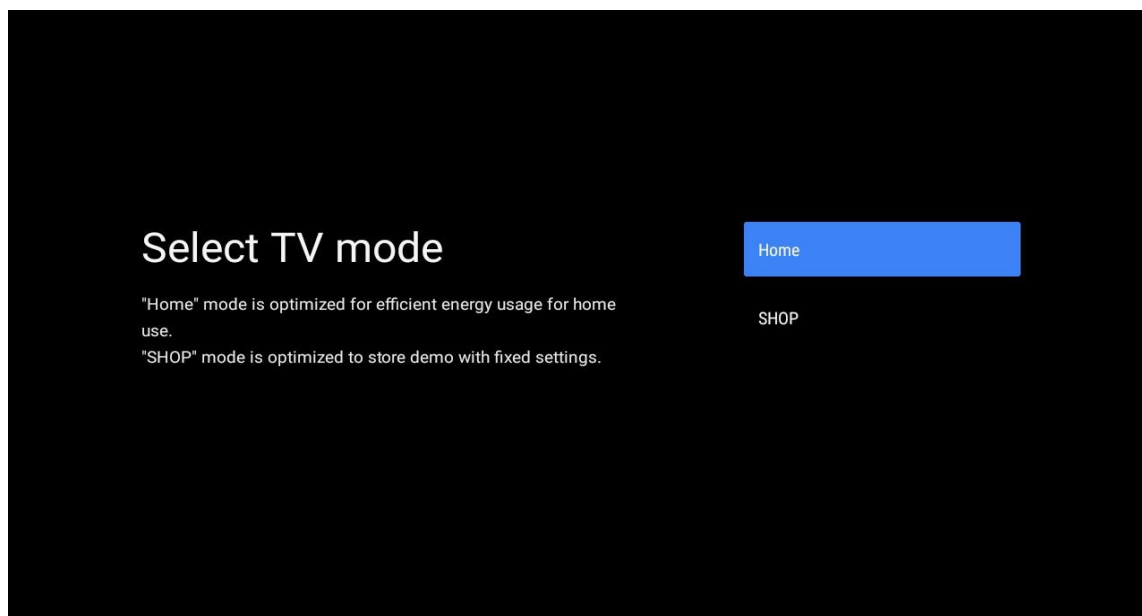
Du skal bruge denne adgangskode til forskellige funktioner som at indstille Live TV eller nulstille enheden.



5.12 Vælg tv-tilstand

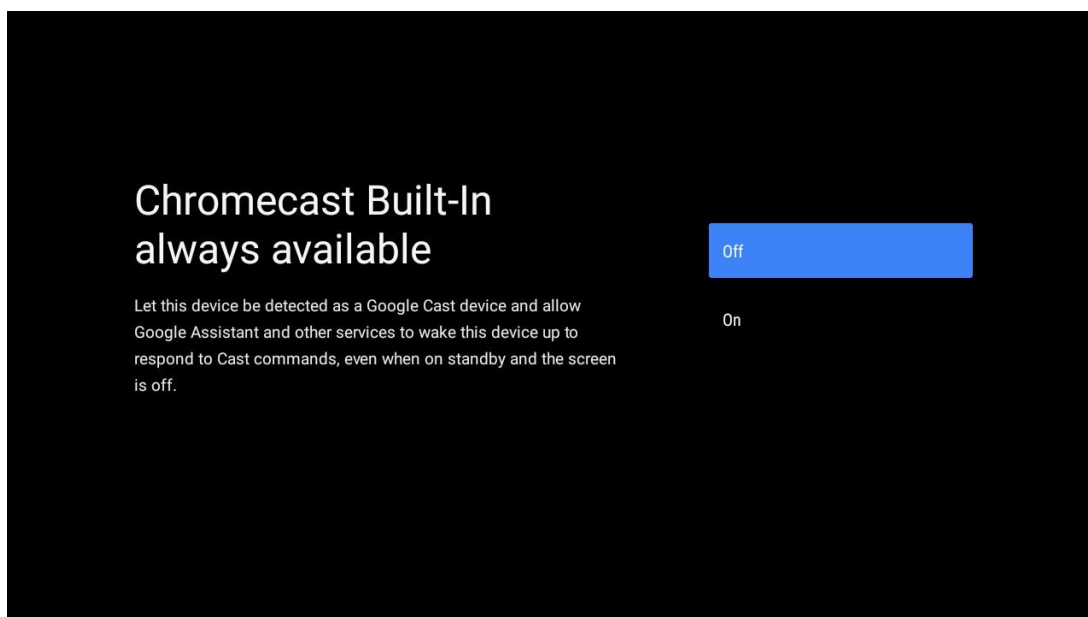
Vælg den tv-tilstand, der passer bedst til dine behov: Hjem eller butik.

- "Home"-tilstand er optimeret til effektivt energiforbrug til hjemmebrug.
- "Shop"-tilstand er optimeret til at gemme demo med faste indstillinger.



5.13 Google Cast

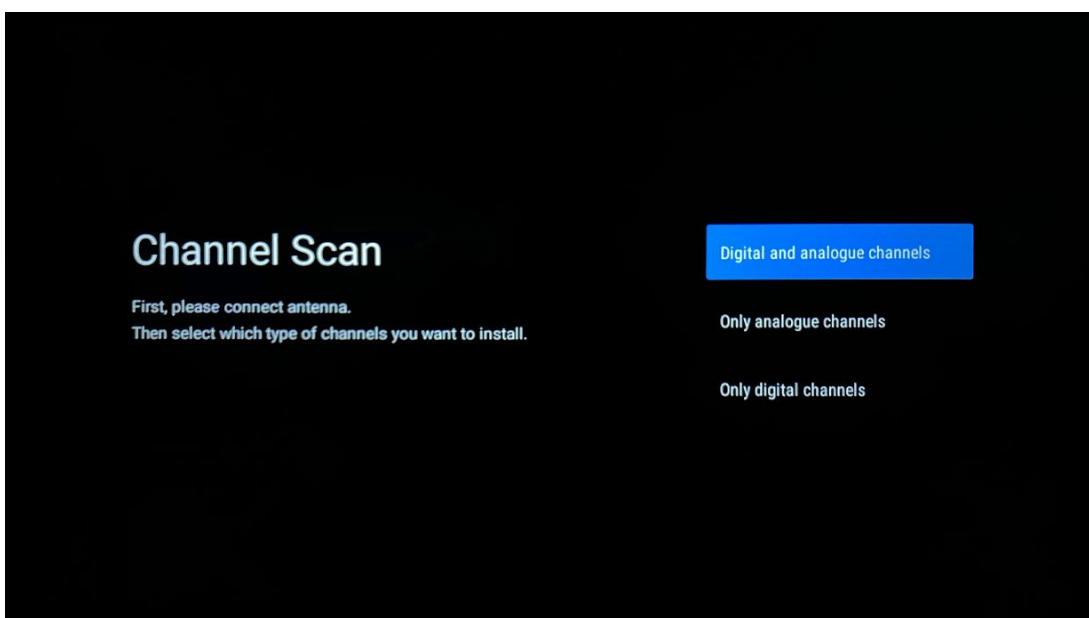
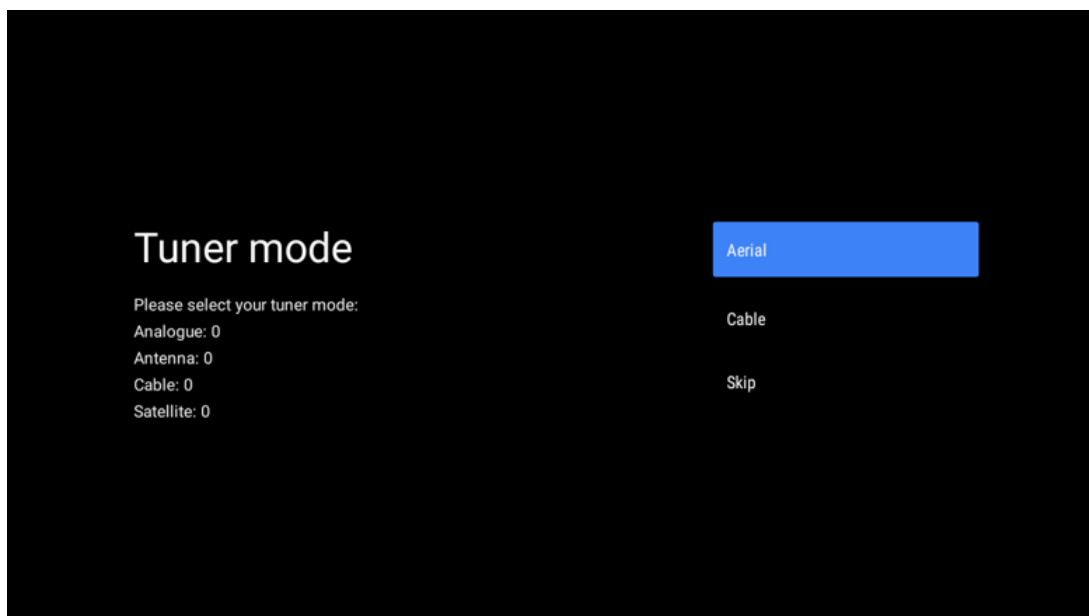
Vælg On/Off for at gøre Google Cast tilgængelig.



5.14 Indstilling af tv-kanal

Vælg Antenne eller Kabel for at scanne efter tv-kanaler.

Hvis du vælger "Skip", kan kanalscanningen udføres senere i menuen.



Bemærk: Hvis du ikke ønsker at udføre en tunerscanning, skal du alligevel vælge en af de tilgængelige muligheder. Du kan springe scanningen over på et senere tidspunkt i installationsguiden. Hvis du springer dette trin over, kan du udføre en kanalsøgning senere ved hjælp af de relaterede menupunkter i Channels.

Næste trin er valg af tunertilstand. Vælg din tunerpræference for at installere kanaler til live-tv. Der er mulighed for antenne og kabel. Fremhæv den mulighed, der svarer til dit miljø, og tryk på OK eller højre retningsknap for at fortsætte.

Antenne

Hvis Antenne er valgt, vil tv'et søge efter digitale jordbaserede og analoge udsendelser. På det næste skærbillede skal du markere "Scan" og trykke på **OK for** at starte søgningen eller vælge "Skip Scan" for at fortsætte uden at foretage en søgning.

Kabel

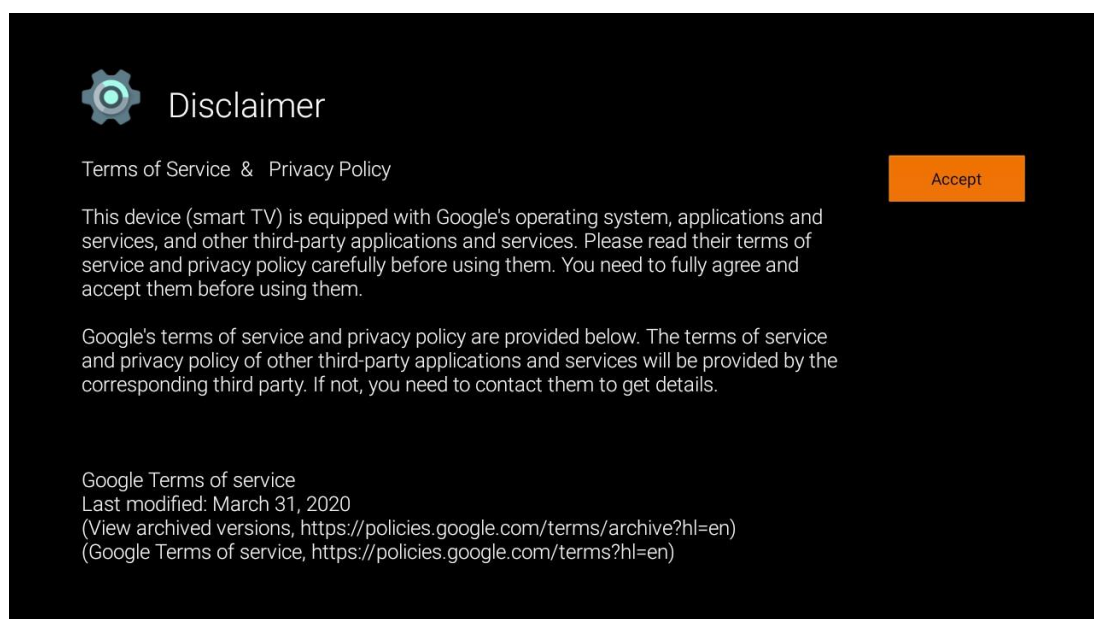
Hvis Kabel er valgt, vil tv'et søge efter digitale kabel- og analoge udsendelser. Hvis der er nogen, vises de tilgængelige operatørindstillinger på skærmen "Vælg operatør". Ellers springes dette trin over. Du kan kun vælge én operatør fra listen. Fremhæv den ønskede operatør, og tryk på **OK** eller højre retningsknap for at fortsætte.

På det næste skærbillede skal du vælge "Scan" for at starte en søgning eller vælge "Skip Scan" for at fortsætte uden at foretage en søgning. Hvis "Scan" vælges, vises en konfigurationsskærm. Det kan være nødvendigt at indstille Scan Mode, Frequency (kHz), Modulation, Symbol Rate (kSym/s), Network ID. For at udføre en fuld scanning skal du indstille "Scan Mode" til "Full/Advance", hvis den er tilgængelig. Afhængigt af den valgte operatør og/eller scanningstilstand er nogle indstillinger muligvis ikke tilgængelige. Når du er færdig med at indstille de tilgængelige indstillinger, skal du trykke på højre retningsknap for at fortsætte. Tv'et begynder at søge efter tilgængelige udsendelser.

Bemærk: Dette tv har ikke et CI-slot. Derfor understøtter det kun visning af free-to-air (FTA) DVB-C-kanaler.

5.15 Ansvarsfraskrivelse

Når opsætningen er færdig, bliver du bedt om at acceptere ansvarsfraskrivelsen.



6 Hjem

For at få glæde af de mange fordele ved dit Android TV skal dit tv være forbundet til internettet. Tilslut tv'et til et hjemmenetværk med en aktiv internetforbindelse. Du kan tilslutte dit tv til dit modem/router trådløst eller med kabel. Yderligere oplysninger om tilslutning af dit tv til internettet findes i menuen Indstillinger / Netværk & Internet.

Startskærmen er det centrale punkt på dit tv. Fra startskærmen kan du starte et hvilket som helst program, starte Live TV-programmet for at se tv-udsendelsen, se en film fra forskellige streamingprogrammer eller skifte til en enhed, der er tilsluttet HDMI-porten. Du kan også til enhver tid afslutte brugen af et program og vende tilbage til startskærmen ved at trykke på startknappen på fjernbetjeningen.

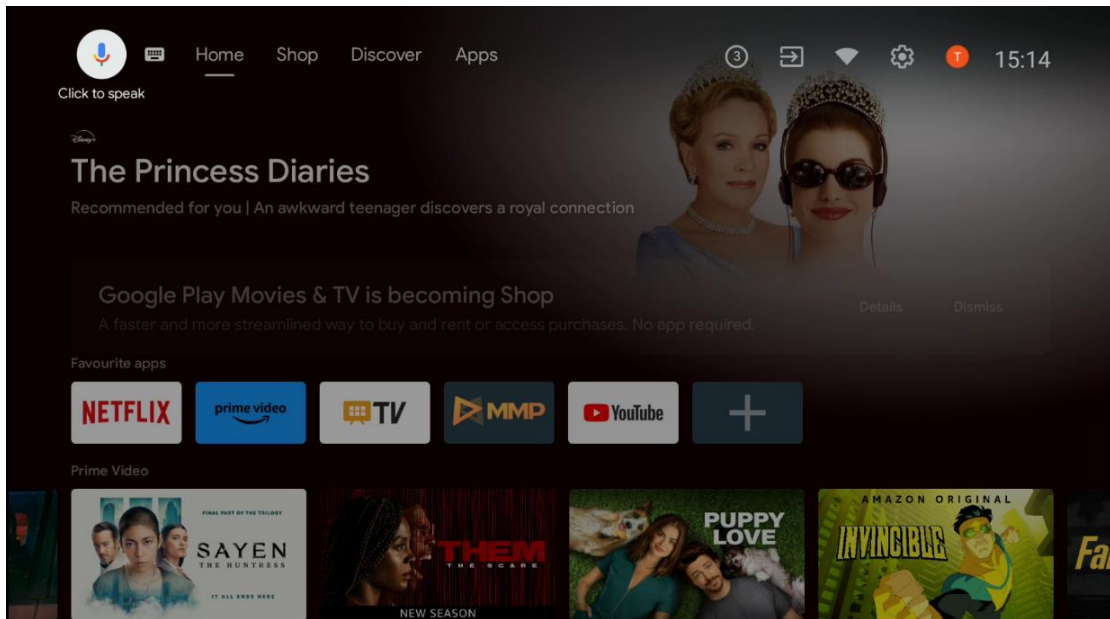
De tilgængelige indstillinger på startskærmen er placeret i rækker. Brug retningsknapperne på fjernbetjeningen til at navigere gennem indstillingerne på startskærmen. Apps, YouTube, Google Play Film & TV, Google Play Musik og Google Play-relaterede rækker og rækker med de programmer, du har installeret, kan være tilgængelige. Vælg en række, og flyt derefter fokus til det ønskede element i rækken. Tryk på **OK for** at foretage et valg eller for at gå ind i en undermenu.

Bemærk: Afhængigt af indstillingerne på dit tv-apparat og dit valg af land under den indledende opsætning kan startskærmen indeholde forskellige elementer.

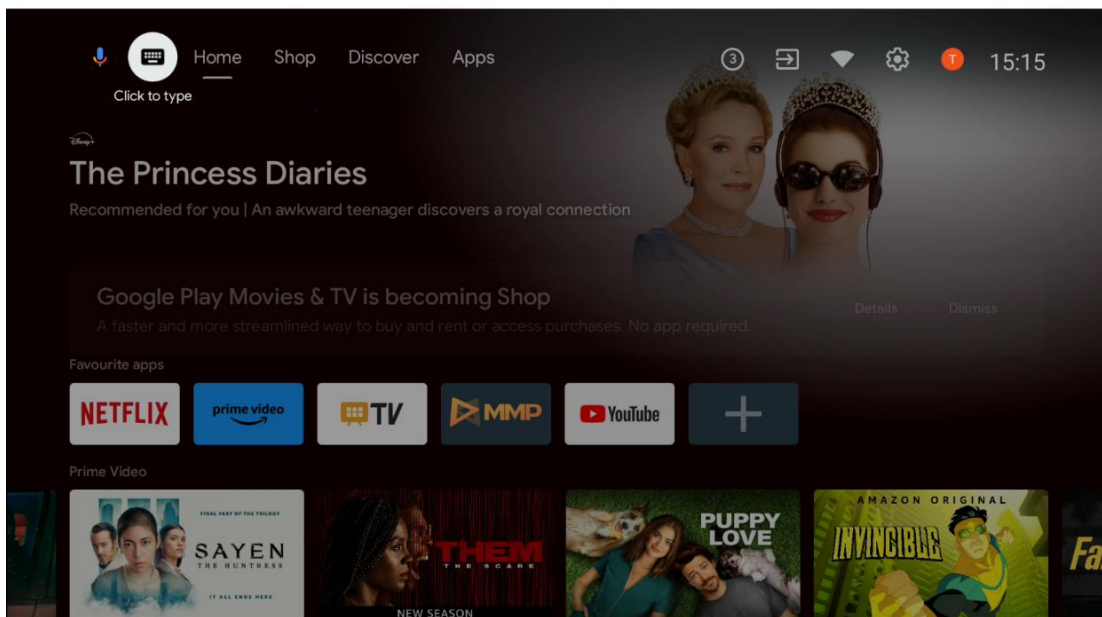
6.1 Søg efter

Søgeværktøjerne er placeret øverst til venstre på skærmen. Du kan enten indtaste et ord for at starte en søgning ved hjælp af det virtuelle tastatur eller prøve stemmesøgning ved hjælp af den indbyggede mikrofon i fjernbetjeningen. Flyt fokus til den ønskede mulighed, og tryk på **OK for** at fortsætte.

Stemmesøgning: Vælg mikrofonikonet med retningsknapperne på fjernbetjeningen, og tryk på **OK for** at starte stemmesøgningsfunktionen. Et Google-stemmesøgningsfelt vises nederst på skærmen. Stil dit spørgsmål til Google, og dit tv vil svare dig. For lokale søgetermer er det vigtigt, at tv'ets menusprog er indstillet til det lokale sprog.

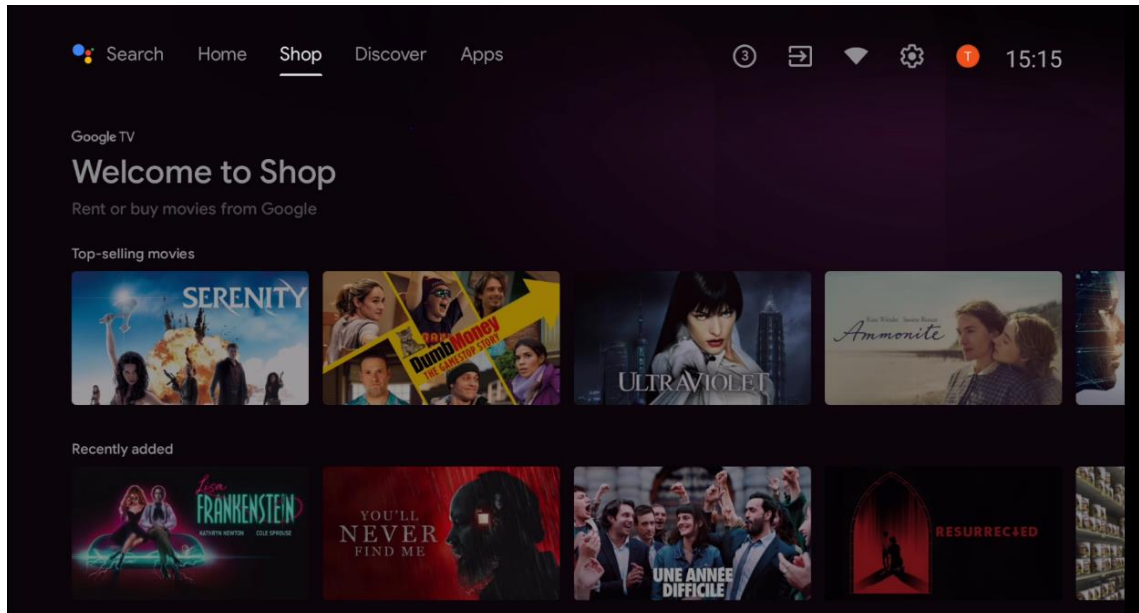


Tastatur-søgning Vælg tastatur-ikonet med retningsknapperne på din fjernbetjening, og tryk på **OK**. Det virtuelle Google-tastatur vises på skærmen. Skriv det spørgsmål, du vil have svar på.



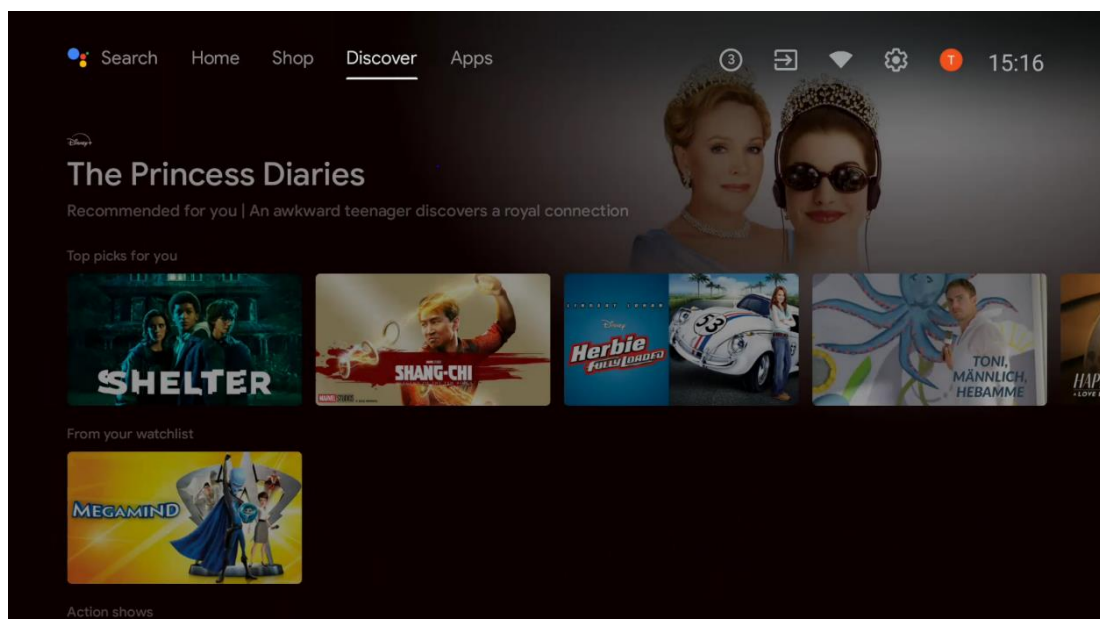
6.2 Butik

Vælg "Shop" på startskærmen for at få vist tilbuddene fra Google TV Shop. Her kan du leje eller købe forskellige film eller andet multimedieindhold fra Google Shop.



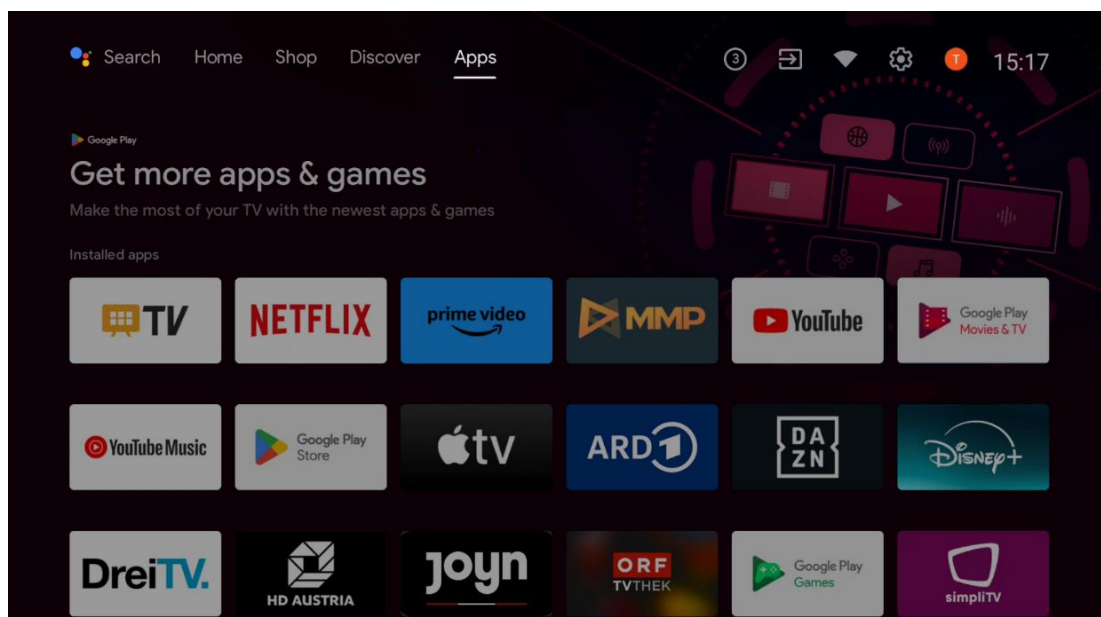
6.3 Opdag

Vælg "Discover" på startskærmen for at få vist film eller serier, som er anbefalet af streamingprogrammer, der er installeret på dit tv.



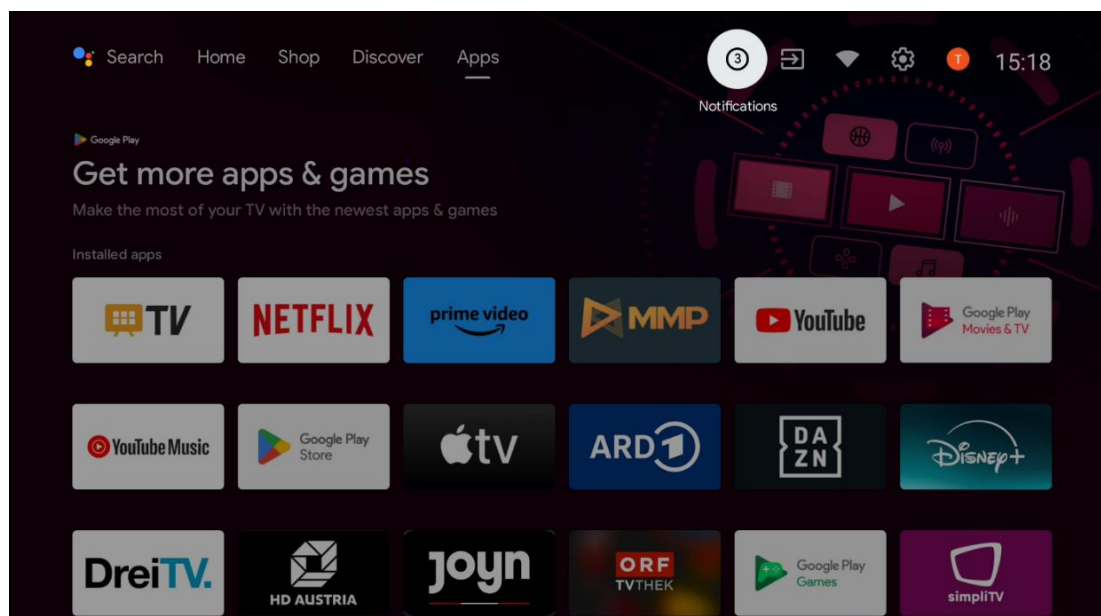
6.4 Apps

Vælg "Apps" på startskærmen for at få vist de programmer, der er installeret på dit tv.



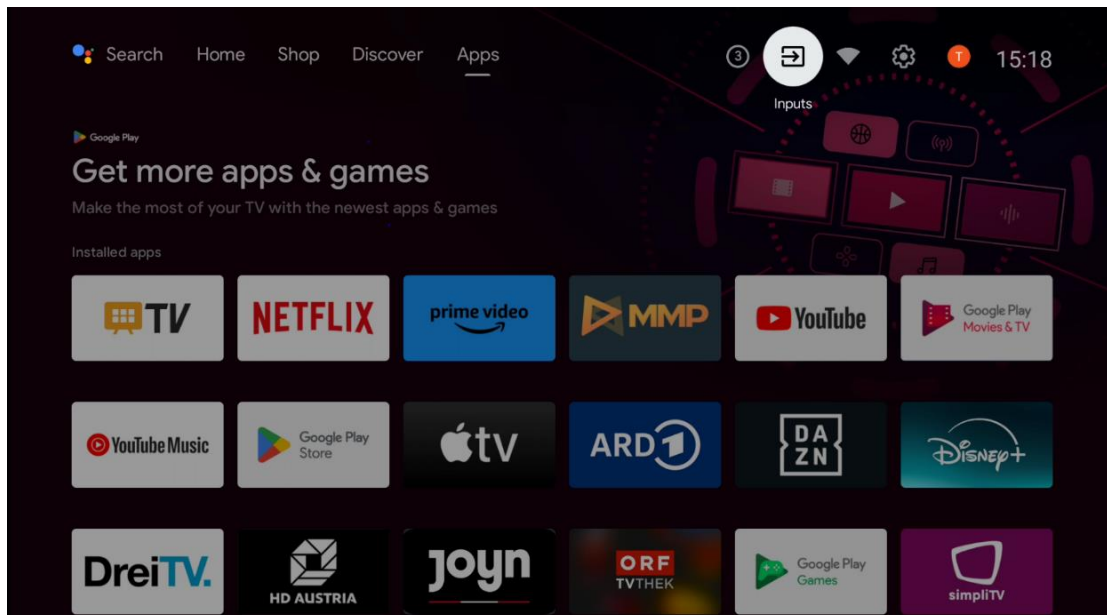
6.5 Meddelelser

Vælg ikonet Meddelelser på startskærmen for at få vist meddelelser om Google- eller TV-funktionalitet.



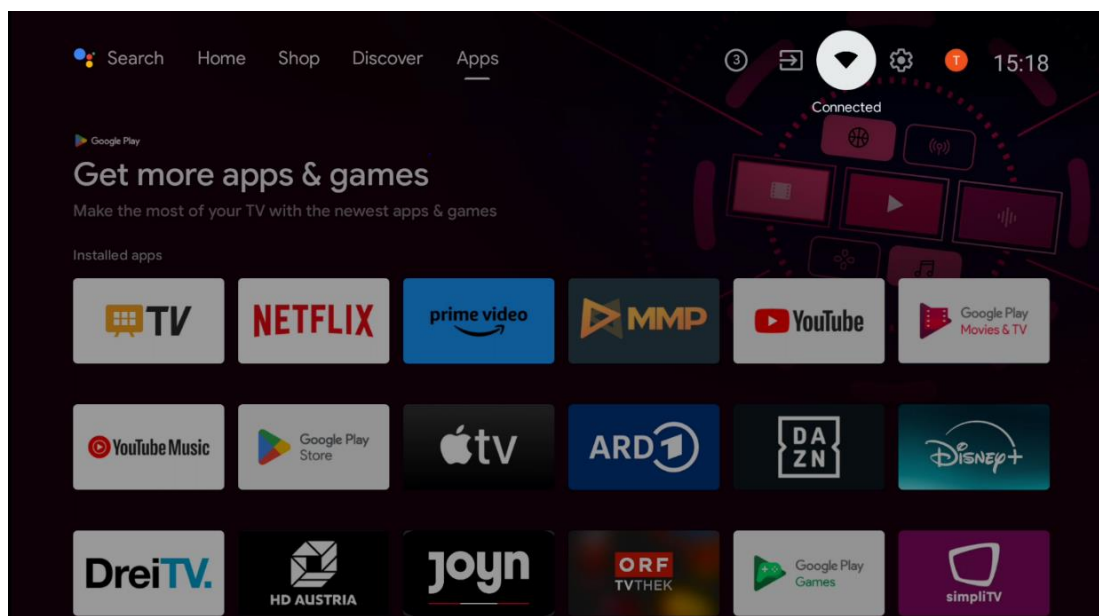
6.6 Indgange

Vælg ikonet Inputs på startskærmen for at få vist tilgængelige tv-signalkilder eller enheder, der er tilsluttet tv'et.



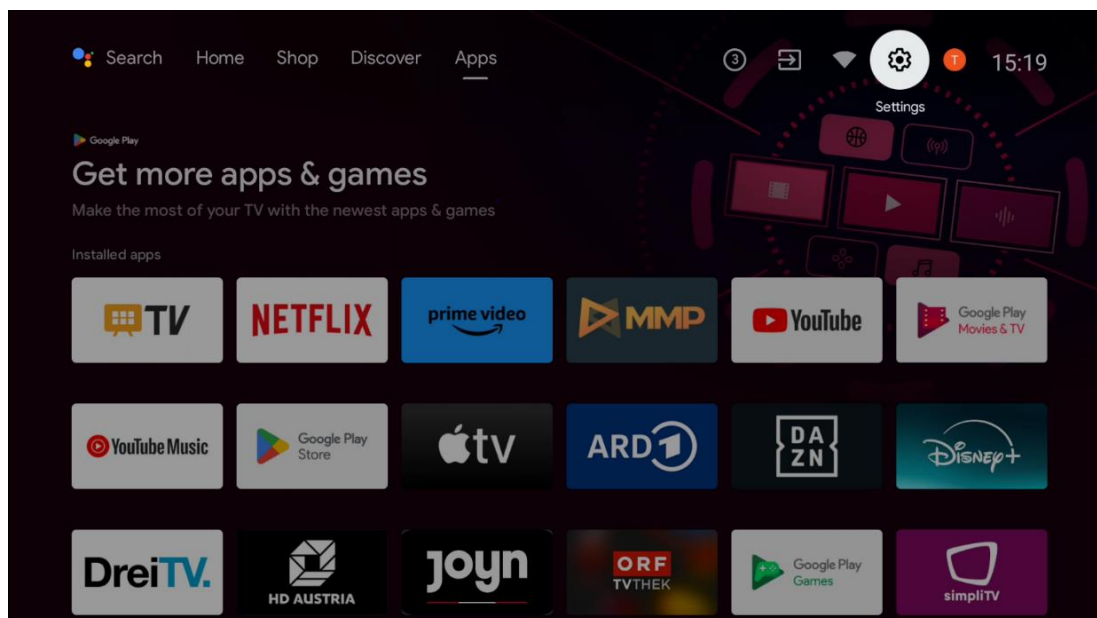
6.7 Netværk og internet

Vælg netværksikonet på startskærmen for at få vist tv'ets internetforbindelsesstatus.



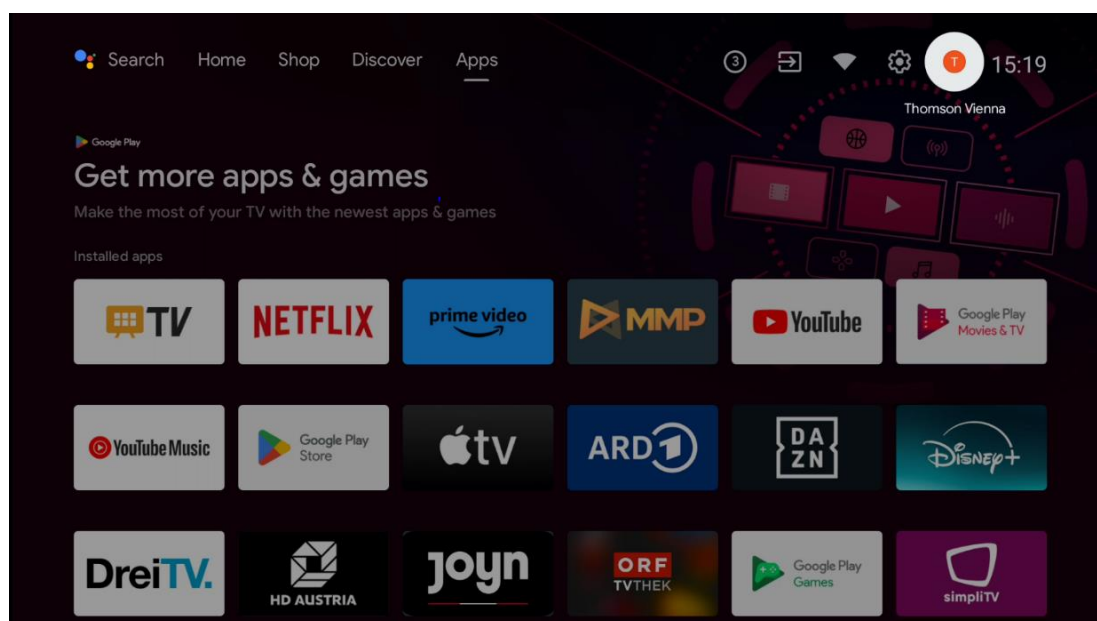
6.8 Indstillinger

Vælg ikonet Connected/Not Connected på startskærmen for at få vist tv-indstillingerne. Denne menu forklares mere detaljeret i kapitel 7.



6.9 Google-konto

Vælg Profil-knappen på startskærmen for at få vist Google-konti, der er logget ind på dit tv, tilføj flere Google-konti eller fjern dem.



6.10 Favorit-applikationer

I den første række kan du se genveje til dine yndlingsapplikationer. De vigtigste streamingtjenester som Netflix eller YouTube samt Live TV og MMP (Multimedia Player) findes også her.

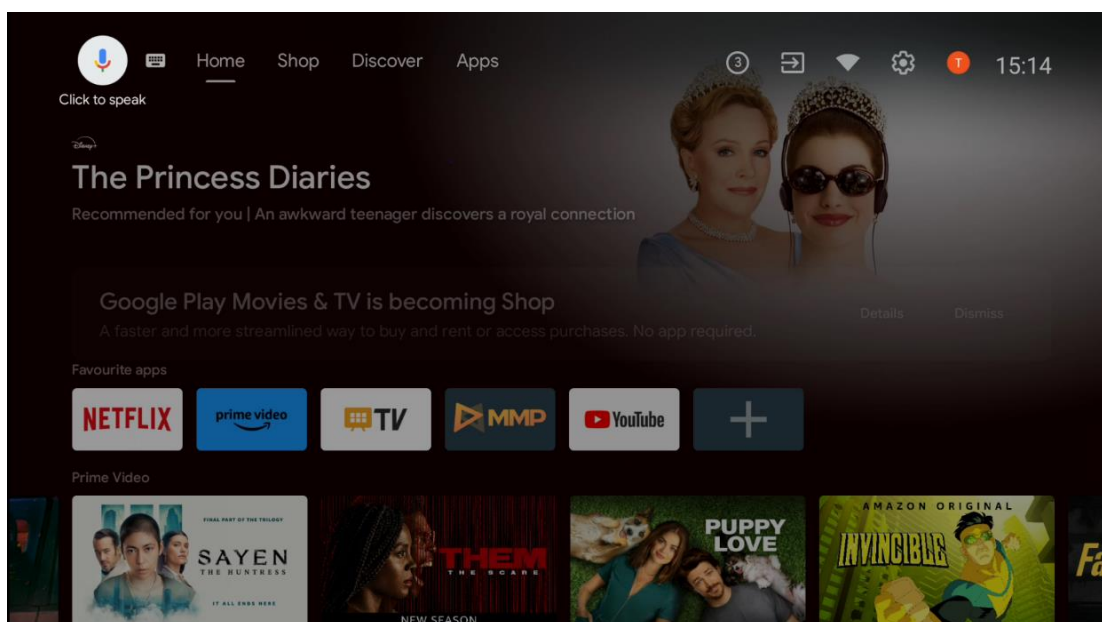
Vælg programmet med retningsknapperne på din fjernbetjening, og bekræft med OK-knappen for at starte det valgte program.

Vælg et program, og hold OK-knappen nede for at fjerne det valgte program fra rækken Favoritprogrammer, flytte det til en ny position eller starte det.

Tryk på +-symbolet for enden af den første række for at tilføje et andet installeret program til udvalget af favoritprogrammer.

Betjeningen af Multimedia Player forklares mere detaljeret i kapitel 8.

Betjeningen af Live TV-applikationen forklares mere detaljeret i kapitel 9.



7 Indstillinger

Indstillingsmenuen er opdelt i Forslag og Generelle indstillinger.

7.1 Netværk og internet

Konfigurer dit tv's netværksindstillinger ved hjælp af indstillingerne i denne menu. Du kan også fremhæve ikonet Tilsluttet/ikke tilsluttet på startskærmen og trykke på **OK** for at få adgang til denne menu.

Følgende muligheder er tilgængelige:

- **Wi-Fi: Slå** den trådløse LAN-funktion (WLAN) til og fra. Når WLAN-funktionen er slået til, vises tilgængelige trådløse netværk på en liste. Fremhæv "Se alle", og tryk på **OK for** at se alle netværk. Vælg et, og tryk på **OK for** at oprette forbindelse. Du kan blive bedt om at indtaste en adgangskode for at oprette forbindelse til det valgte netværk, hvis netværket er beskyttet med en adgangskode.
- **Tilføj nyt netværk:** Tilføj netværk med skjulte SSID'er.
- **Scanning er altid tilgængelig:** Du kan lade placeringstjenesten og andre apps scanne efter netværk, selv når WLAN-funktionen er slået fra. Tryk på **OK for** at slå det til og fra.
- **WoW:** Slå funktionen Wake on WLAN til og fra. Med denne funktion kan du tænde eller vække dit tv via et trådløst netværk.
- **WoL:** Slå Wake on LAN-funktionen til og fra. Med denne funktion kan du tænde eller vække dit tv via netværket.
- **Ethernet:** Tilsluttet / Ikke tilsluttet: Viser status for internetforbindelsen via Ethernet, IP- og MAC-adresser.
- **Proxy-indstillinger:** Indstil en HTTP-proxy til browseren manuelt. Denne proxy må ikke bruges af andre apps.
- **IP-indstillinger:** Konfigurer dit tv's IP-indstillinger.

7.2 Kanal

De indstillinger, der vises i denne menu, afhænger af tv-kilden (antenne eller kabel) eller den enhed, der er tilsluttet tv'et, og som du har valgt med Input-knappen på fjernbetjeningen.

7.2.1 Kanalinstallationstilstand - Antenne

- **Kanalsøgning:** Tryk på OK-knappen på fjernbetjeningen for at udføre den automatiske søgning efter DVB-T/T2-kanaler. Når scanningen er færdig, skal du trykke på **Back-knappen** for at vende tilbage til den forrige menu.
- **Opdater scanning:** Tidligere tilføjede kanaler slettes ikke, men alle nyfundne kanaler gemmes på kanallisten.
- **Enkelt RF-scanning:** Vælg RF-kanalen ved at bruge højre/venstre retningsknapper. Signalniveau og signalkvalitet for den valgte kanal vises. Tryk på **OK for** at starte scanningen på den valgte RF-kanal. De fundne kanaler gemmes i kanallisten.
- **Manuel serviceopdatering:** Denne funktion starter opdateringen af de modtagelige tv-/radiokanaler manuelt.

- **LCN:** Indstil din præference for LCN. LCN er det logiske kanalnummersystem, der organiserer tilgængelige udsendelser i overensstemmelse med en genkendelig kanalnummersekvens (hvis den findes).
- **Kanalens butikstype:** Indstil din foretrukne butikstype.
- **Vælg favoritnetværk:** Vælg dit favoritnetværk. Dette menupunkt vil være aktivt, hvis der er mere end ét netværk tilgængeligt.

7.2.2 Kanalinstallationstilstand - Kabel

- **Automatisk kanalsøgning:** Smart TV'et søger efter digitale og analoge kanaler, der kan modtages via kabel. Afhængigt af landet tilbydes valgfri DVB-C-kabel-tv-udbydere under den første installation, og de vises på skærmen Vælg operatør. Hvis du modtager DVB-C-signalet fra en ikke-dedikeret kabel-tv-udbyder, skal du vælge indstillingen Andet. Tryk på **OK for** at starte kanalsøgningen. I menuen Kanalsøgning kan du vælge en af de tre kanalsøgningsindstillinger: Fuld, Avanceret eller Hurtig.
 - **Fuld:** Automatisk søgning af alle tilgængelige DVB-C-kanaler.
 - **Avanceret:** Automatisk søgning af alle tilgængelige DVB-C-kanaler. Til denne indstilling er det nødvendigt at indtaste DVB-C-udbyderens modtagelsesparametre, frekvens og netværks-ID. Med denne søgemulighed sorteres kanalerne efter kabeludbydernes LCN.
 - **Hurtigt:** Automatisk søgning efter alle tilgængelige DVB-C-kanaler. Denne søgning vil søge efter alle tilgængelige kabeltranspondere med standardsymbolerne.
- **Enkelt RF-scanning:** Manuel søgning af DVB-C-kanaler efter transponderfrekvens.
- **LCN:** LCN-muligheder for DVB-C-kanalsøgning.
- **Kanalscanningstype:** Indstil din foretrukne scanningstype.
- **Kanalens butikstype:** Indstil din foretrukne butikstype.

7.3 Konti og login

Google: Denne mulighed er tilgængelig, hvis du har logget ind på din Google-konto. Du kan konfigurere dine præferencer for datasynkronisering eller fjerne din registrerede konto på tv'et. Fremhæv en tjeneste i afsnittet "Vælg synkroniserede apps", og tryk på **OK for** at aktivere/deaktivere datasynkronisering. Fremhæv "Synkroniser nu", og tryk på **OK** for at synkronisere alle aktiverede tjenester på én gang.

Tilføj konto: Tilføj en ny konto til de tilgængelige ved at logge ind på den.

7.4 Apps

Administrer de programmer, der er installeret på dit tv. Du kan enten se nyligt åbnede apps, se alle apps eller administrere tilladelser:

- **Nyligt åbnede apps:** Se nyligt åbnede apps.
- **Se alle apps:** Se en omfattende liste over alle installerede apps på dit tv. Du kan også se, hvor meget lagerplads hver app optager. Herfra kan du tjekke app-versioner, starte eller tvinge dem til at stoppe, afinstallere downloadede apps, tjekke tilladelser og slå dem til eller fra, administrere notifikationer, rydde data og cache og meget mere. Du skal blot markere en app og trykke på **OK for** at få adgang til de tilgængelige indstillinger.
- **Tilladelser:** Administrer tilladelser og andre funktioner i installerede apps.
 - **Tilladelser til apps:** Apps bliver sorteret efter kategorier af tilladelsestyper. Du kan aktivere/deaktivere tilladelser for apps i disse kategorier.
 - **Særlig app-adgang:** Konfigurer app-funktioner og særlige tilladelser.
 - **Sikkerhed og begrænsninger:** Tillad eller begræns installationen af apps fra andre kilder end Google Play Store. Indstil tv'et til at blokere eller advare før installation af apps, der kan forårsage skade.

7.5 Enhedsindstillinger

7.5.1 Omkring

Her kan du finde hardware- og softwareoplysninger om dit tv samt Android OS og Netflix ESN-versionen.

- **Systemopdatering:** Vælg dette menupunkt, og tryk på **OK** på fjernbetjeningen for at tjekke, om der findes en softwareopdatering til dit tv.
- **Enhedsnavn:** Vælg dette menupunkt, og tryk på **OK** på fjernbetjeningen for at ændre navnet eller tildele et tilpasset navn til dit tv. Dette er vigtigt, fordi dit tv skal identificeres korrekt i dit netværk, eller når du udfører Chromecast-funktionen.
- **Fabriksindstilling:** Vælg dette menupunkt for at nulstille tv'et til fabriksindstillingerne og geninstallere tv'et.
- **Status:** I denne menu finder du hardwareoplysninger om dit tv, f.eks. IP-adresse, MAC-adresse, Bluetooth-adresse, serienummer og opetid.
- **Juridiske oplysninger:** I denne menu finder du de juridiske oplysninger om dit tv.

7.5.2 Dato og tid

Indstil dato og klokkeslæt på dit tv. Du kan få disse data opdateret automatisk via netværk eller via udsendelser. Indstil dem i henhold til dine omgivelser og præferencer. Deaktiver indstillingen "Automatisk dato og klokkeslæt", hvis du vil ændre dato eller klokkeslæt manuelt. Indstil derefter dato, klokkeslæt, tidszone og timeformat.

7.5.3 Timer

- **Tændingstidstype:** Indstil dit tv til at tænde af sig selv. Indstil denne indstilling til On eller Once for at aktivere en tændingstimer, og til Off for at deaktivere den. Hvis den er indstillet til Once, tænder tv'et kun én gang på det tidspunkt, der er defineret i indstillingen "Auto Power On Time".
- **Auto Power On Time:** Tilgængelig, hvis "Power On Time Type" er aktiveret. Indstil den ønskede tid, hvor tv'et skal tænde fra standby, med retningsknapperne, og tryk på **OK for** at gemme den indstillede tid.
- **Type af slukningstid:** Indstil dit tv til at slukke af sig selv. Indstil denne mulighed som On eller Once for at aktivere en slukningstimer, indstil som Off for at deaktivere. Hvis den er indstillet til Once, slukker tv'et kun én gang på det tidspunkt, der er defineret i indstillingen "Auto Power Off Time".
- **Automatisk slukningstid:** Tilgængelig, hvis "Slukningstidstype" er aktiveret. Indstil den ønskede tid, hvor tv'et skal gå i standby, med retningsknapperne, og tryk på **OK for** at gemme den indstillede tid.

7.5.4 Sprog

Indstil menusproget på dit tv.

7.5.5 Tastatur

Vælg din tastaturtype, og administrer tastaturindstillingerne.

7.5.6 Indgange

Her kan du finde oplysninger om enheder, der er tilsluttet tv'ets HDMI-indgange, og indstillingerne for HDMI-CEC-betjening.

Tilsluttet indgang: Se de enheder, der er tilsluttet tv'ets Composite- eller HDMI-forbindelser. Du kan omdøbe forbindelsen eller tildele et individuelt enhedsnavn til specifikke forbindelser.

Standby-indgange: Se en liste over tilgængelige HDMI-indgange.

Ikke-forbundet input: Se de forbindelser, som ingen enhed er tilsluttet.

Elektronisk forbrugerkontrol (CEC)

Med CEC-funktionen på dit tv kan du betjene en tilsluttet enhed med tv'ets fjernbetjening. Denne funktion bruger HDMI CEC (Consumer Electronics Control) til at kommunikere med tilsluttede enheder. Enhederne skal understøtte HDMI CEC og være forbundet med en HDMI-forbindelse.

Tv'et leveres med CEC-funktionen slået til. Sørg for, at alle CEC-indstillinger er korrekt konfigureret på den tilsluttede CEC-enhed. CEC-funktionen har forskellige navne på forskellige

mærker. CEC-funktionen fungerer muligvis ikke med alle enheder. Hvis du tilslutter en enhed med HDMI CEC-understøttelse til dit tv, vil den relaterede HDMI-indgangskilde blive omdøbt til den tilsluttede enheds navn.

For at betjene den tilsluttede CEC-enhed skal du vælge den relaterede HDMI-inputkilde fra menuen Inputs på startskærmen. Eller tryk på knappen **Source**, hvis tv'et er i Live TV-tilstand, og vælg den relaterede HDMI-indgangskilde fra listen. For at afslutte denne handling og styre tv'et via fjernbetjeningen igen skal du trykke på Source-knappen på fjernbetjeningen og skifte til en anden kilde.

Tv-fjernbetjeningen er automatisk i stand til at styre enheden, når den tilsluttede HDMI-kilde er valgt. Det er dog ikke alle knapper, der sendes videre til enheden. Kun enheder, der understøtter CEC-fjernbetjeningsfunktionen, vil reagere på tv-fjernbetjeningen.

HDMI Control On/Off: Gør det muligt for tv'et at styre HDMI-enheder.

Automatisk slukning af enheder: Sluk HDMI-enheder med tv'et.

TV Auto Power On: Tænd for tv'et med HDMI-enhed

Liste over CEC-enheder: Se de enheder, der understøtter HDMI-funktionen, og som er sluttet til dit tv.

HDMI CEC ARC

Tv'et understøtter også ARC (Audio Return Channel). Denne funktion er et lydlink, der skal erstatte andre kabler mellem tv'et og lydsystemet (A/V-receiver eller højttalersystem). Tilslut lydsystemet til HDMI 2-indgangen på tv'et for at aktivere ARC-funktionen.

For at aktivere ARC-funktionen skal indstillingen Højttalere indstilles som Eksternt lydsystem. Du kan få adgang til denne indstilling enten i Live TV-tilstand eller fra startskærmen ved at følge denne sti: *Tv-indstillinger > Indstillinger > Enhedspræferencer > Lyd*. Når ARC er aktiv, slår tv'et automatisk lyden fra på sine andre lydudgange. Du vil kun høre lyd fra tilsluttede lydenheder. Fjernbetjeningens knapper til lydstyrkekontrol vil blive rettet mod den tilsluttede lydenhed. Det betyder, at du stadig kan styre lydstyrken på den tilsluttede enhed med tv'ets fjernbetjening.

Bemærk: HDMI ARC understøttes kun via en indgang, der specifikt er mærket med ARC.

7.5.7 Kraft

- **Sleep Timer:** Indstil et tidspunkt, hvorefter tv'et automatisk slukker og går i standbytilstand.
- **Picture Off:** Vælg denne indstilling, og tryk på **OK for** at slukke for skærmen. Tryk på en knap på fjernbetjeningen eller på tv'et for at tænde skærmen igen. Bemærk, at du ikke kan tænde for skærmen med knapperne Volume +/-, Mute og Standby. Disse knapper fungerer normalt.

- **Sluk-timer:** Indstil et tidspunkt, hvorefter tv'et slukkes automatisk. Indstil som Off for at deaktivere.
- **No Signal Auto Power Off:** Definer, hvordan tv'et skal opføre sig, når der ikke registreres noget signal fra den aktuelt indstillede inputkilde. Indstil et tidspunkt, hvorefter tv'et skal slukke af sig selv, eller indstil Off for at deaktivere.
- **Automatisk dvale:** Indstil, efter hvilken periode med inaktivitet tv'et automatisk skal skifte til standbytilstand.

7.5.8 Billede

Her kan du justere dine billedindstillinger.

Billedtilstand

Indstil billedtilstanden, så den passer til dine præferencer eller krav. Billedtilstand kan indstilles til en af disse muligheder: Bruger, Standard, Vivid, Sport, Film, Spil og Energibesparelse.

Brugertilstand

Baggrundsls, lysstyrke, kontrast, mætning, farvetone og skarphed justeres i henhold til den valgte billedtilstand. Hvis en af disse indstillinger ændres manuelt, ændres Picture Mode automatisk til User, hvis den ikke allerede er indstillet til User.

- **Baggrundsls:** Juster baggrundsbelysningen på skærmen manuelt. Denne indstilling er ikke tilgængelig, hvis Auto Backlight ikke er indstillet til Off.
- **Lysstyrke:** Juster skærmens lysstyrkeværdi.
- **Kontrast:** Juster skærmens kontrastværdi.
- **Farve:** Juster skærmens farvemætningsværdi.
- **Farvetone:** Juster skærmens nuanceværdi.
- **Skarphed:** Juster skarphedsværdien for de objekter, der vises på skærmen.

Farvetemperatur

Indstil din foretrukne farvetemperatur. Indstillingerne User, Cool, Standard og Warm vil være tilgængelige. Du kan justere røde, grønne og blå forstærkningsværdier manuelt. Hvis en af disse værdier ændres manuelt, ændres indstillingen Farvetemperatur til Bruger, hvis den ikke allerede er indstillet til Bruger.

Avanceret video

- **DNR:** Dynamisk støjreduktion (DNR) er en proces, der fjerner støj fra digitale eller analoge signaler. Indstil din DNR-præference som Lav, Medium, Stærk eller Auto, eller slå den fra.
- **MPEG NR:** MPEG Noise Reduction rydder op i blokstøj omkring konturer og støj i baggrunden. Indstil din MPEG NR-præference som lav, medium, stærk eller slå den fra.
- **Max levende:** Denne indstilling øger kontrasten, lysstyrken og skarpheden betydeligt. Du kan enten slå den til eller fra.

- **Adaptiv Luma-kontrol:** Adaptiv Luma-kontrol justerer kontrastindstillingerne globalt i henhold til indholdshistogrammet for at give en dybere sort og lysere hvid opfattelse. Indstil din præference for Adaptive Luma Control som lav, medium, stærk eller slå den fra.
- **Lokal kontrastkontrol:** Lokal kontrastforbedring forsøger at øge udseendet af lys-mørke-overgange i stor skala, ligesom skarphed med en uskarp maske øger udseendet af kanter i lille skala.
- **Kødfarve:** Med indstillingen Flesh Tone kan du forfine hudfarverne i billederne uden at påvirke de andre farver på skærmen.
- **DI Film-tilstand:** Det er funktionen til 3:2- eller 2:2-kadenceaflysning for 24 fps-filmindhold og forbedrer bivirkninger (som interlacing-effekt eller judder), som er forårsaget af disse pull-down-metoder. Indstil din DI Film Mode-præference som Auto eller slå den fra. Dette punkt er ikke tilgængeligt, hvis PC Mode (valgfrit) er slået til.
- **Blå strækning:** Det menneskelige øje opfatter køligere hvide toner som lysere. Blue Stretch-funktionen ændrer hvidbalancen for mellemhøje gråtoner til køligere farvetemperaturer. Du kan enten slå denne funktion til eller fra.
- **PC-tilstand:** PC Mode er en tilstand, der reducerer nogle af billedbehandlingsalgoritmerne for at bevare signaltypen, som den er. Den kan især bruges til RGB-indgange. Slå funktionen PC Mode til eller fra.
- **HDMI RGB-område:** Denne indstilling skal justeres i henhold til input RGB-signalområdet på HDMI-kilden. Det kan være begrænset rækkevidde (16-235) eller fuld rækkevidde (0-255). Indstil din præference for HDMI RGB-område. Indstillingerne Auto, Full og Limit er tilgængelige. Dette punkt vil ikke være tilgængeligt, hvis inputkilden ikke er indstillet som HDMI.
- **Lavt blå lys:** Efter åbning reduceres det blå lysforhold, og billedet bliver gult.

Nulstil til standard

Nulstil videoindstillingerne til fabriksindstillingerne.

7.5.9 Lyd

I denne menu kan du justere lydindstillingerne.

- **Systemlyd:** Systemlyd er den lyd, der afspilles, når man navigerer eller vælger et element på tv-skærmen. Fremhæv denne indstilling, og tryk på **OK for** at slå denne funktion til eller fra.
- **Lydstil:** For nem lydjustering kan du vælge en forudindstillet indstilling. Der er valgmulighederne Bruger, Standard, Levende, Sport, Film, Musik eller Nyheder. Lydindstillingerne justeres i henhold til den valgte lydstil.
- **Balance:** Juster balancen mellem venstre og højre lydstyrke for højttalere og hovedtelefoner.
- **Bas:** Juster niveauet for lave toner.
- **Diskant:** Juster niveauet for høje toner.

- **Surround Sound On/Off:** Aktiverer tv-højttalernes surround-tilstand.
- **Equalizer-detajler:** Indstiller Equalizer-parametrene i brugerlydtilstand. Bemærk: Du kan vælge en af de forudinstallerede lydtilstande, der tilbydes i denne menu, eller indstille Balance, Bass, Treble, Surround sound eller Equalizer detail manuelt.
- **Højttalerforsinkelse:** Juster forsinkelsen af højttalerlyden.
- **Digital udgang:** Indstil præferencen for digitalt lydoutput. De tilgængelige muligheder er: Auto, Bypass, PCM, Dolby Digital Plus og Dolby Digital
- **Forsinkelse af digital udgang:** Juster forsinkelsen af SPDIF-forsinkelsesværdien.
- **Automatisk lydstyrkekontrol:** Med Auto Volume Control kan du indstille tv'et til automatisk at udjævne pludselige lydstyrkeforskelle. Typisk i begyndelsen af reklamer, eller når du skifter kanal. Vælg denne indstilling, og tryk på OK-knappen for at slå den til eller fra.
- **Downmix-tilstand:** Indstil din præference for at konvertere flerkanals lydsignaler til tokanals lydsignaler. Tryk på **OK for** at se mulighederne og indstille. Stereo og Surround er tilgængelige. Fremhæv den mulighed, du foretrækker, og tryk på OK-knappen for at indstille.
- **Dialogforstærker:** Den hjælper med at forbedre klarheden og forståeligheden af talte ord i lydindhold. Det er især nyttigt, når man ser film, tv-serier eller videoer, hvor dialogen kan være svær at høre på grund af baggrundsstøj, musik eller lydeffekter.
- **Nulstil til standard:** Nulstil lydindstillingerne til fabriksindstillingerne.

7.5.10 Opbevaring

Du kan tjekke status for din samlede lagerplads på tv'et og dine tilsluttede enheder her. For at se detaljerede brugsoplysninger skal du fremhæve "Intern lagerpartition" eller "Tilsluttet ekstern lagerenhed" og trykke på **OK**. Der vises også muligheder for at skubbe de tilsluttede lagringsenheder ud og formatere dem. Du kan eventuelt øge lagerkapaciteten ved at tilslutte en ekstern lagerenhed som f.eks. en ekstern harddisk eller USB-nøgle til en af tv'ets USB-porte. Du kan konfigurere den tilsluttede lagerenhed som en tv-lagerudvidelse.

7.5.11 Startskærm

Tilpas din startskærm. Vælg, hvilke kanaler du vil have vist på startskærmen. Organiser apps og spil, ændr deres rækkefølge eller download flere.

Se kapitel 6 i denne brugervejledning for at få flere oplysninger om de funktioner, som startskærmen tilbyder.

7.5.12 Retail-tilstand

Fremhæv "Retail mode", og tryk på **OK**. Markér "Næste", og tryk på **OK**, hvis du vil fortsætte. Du kan sætte Retail mode til On for at aktivere den, eller slå den fra for at deaktivere den.

I detailtilstand er tv'ets indstillinger konfigureret til brug i detailhandlen, og de understøttede tv-funktioner og tekniske oplysninger om tv'et vises på skærmen. Når du har aktiveret tv'ets detailtilstand, vises der en meddelelse på skærmen.

7.5.13 Google Assistent

Vælg din aktive konto, se tilladelser, vælg hvilke programmer, der skal medtages i søgeresultaterne, aktiver det sikre søgefilter, og se open source-licenser.

7.5.14 Google Cast

Når du kører Chromecast-funktionen fra den mobile enhed, der er i samme netværk som dit tv, genkendes dit tv som en Google Cast-enhed og gør det muligt for Google Assistent og andre tjenester at vække dit tv og reagere på tilsluttede Chromecast-enheder. Det vil være muligt at streamer indhold eller lokalt multimedieindhold fra dine mobile enheder til dit tv.

Vælg din præference for tilgængelighed af Google Cast. Du har tre indstillingsmuligheder:

- **Altid:** Dit tv vil altid være synligt for andre enheder, der understøtter denne funktion (selv hvis det er i standbytilstand, og skærmen er slukket).
- **Mens du caster:** Dit tv vil kun være synligt, når du bruger Chromecast-funktionen.
- **Aldrig:** Dit tv vil ikke være synligt for andre enheder.

7.5.15 Pauseskærm

Administrer indstillingerne for , og indstil et starttidspunkt for aktivering af , når enheden er inaktiv.

7.5.16 Energibesparende

Indstil tv'ets slukningstid.

7.5.17 Beliggenhed

I denne menu kan du angive, om din placering kan bestemmes via Wi-Fi, og du kan tillade eller afvise, at Google og tredjepartsapps bruger dit tv's placeringsoplysninger.

7.5.18 Brug og diagnosticering

Automatisk afsendelse af brugsdata og diagnostiske oplysninger til Google.

7.5.19 Tilgængelighed

I denne menu kan du finde forskellige muligheder, der gør det lettere at se fjernsyn og styre det for personer med handicap.

7.5.20 Genstart

Ved at vælge "Genstart" genstarter tv'et.

7.6 Fjernbetjening og tilbehør

Dette menukapitel forklarer, hvordan du kan forbinde Bluetooth-enheder som f.eks. en soundbar, hovedtelefoner, højttalere, mus og tastatur eller spilcontroller til dit tv.

- Sæt den enhed, du vil slutte til tv'et, i parringstilstand.
- Vælg "Tilføj enhed", og tryk på **OK** på fjernbetjeningen for at starte søgningen efter Bluetooth-enheder i parringstilstand.
- Tilgængelige enheder genkendes og vises på en liste.
- Vælg den ønskede enhed på listen, og tryk på **OK for** at starte parringsprocessen med tv'et.
- Når parringsprocessen er afsluttet, vises de Bluetooth-forbundne enheder i denne menu.

8 MMP-afspiller

Med MMP Player kan du afspille multimediedata fra eksterne lagerenheder.

Sæt USB-lagerenheden i en af USB-indgangene på tv'et for at se dine fotos, afspille din musik eller se videofiler, der er gemt på den tilsluttede USB-lagerenhed.

Start MMP-programmet fra din startskærm, og vælg den ønskede medietype. Naviger til den fil, du vil åbne, og tryk på OK-knappen. Følg instruktionerne på skærmen for at få flere oplysninger om andre tilgængelige knapfunktioner.

Hvis du vil afspille multimediefiler fra eksterne USB-lagerenheder, kan du også bruge en af de multimedieafspillere, der kan downloades i Google Play Store.

Bemærk:

- Afhængigt af lagerkapaciteten på din tilsluttede USB-enhed kan det tage flere sekunder, før dine filer vises på listen. Fjern ikke drevet, mens du afspiller en fil.
- Lagerkapaciteter større end 2 TB understøttes ikke.

- Tv'et genkender kun eksterne lagringsenheder, der er formateret i **FAT32- eller** NTFS-filsystemer. For at formatere den eksterne lagerenhed skal du bruge din bærbare computer eller pc.

9 Direkte tv

Vælg appen Live TV på startskærmen, og tryk på **OK for** at starte den.

Tryk på knappen Menu på fjernbetjeningen for at få vist indstillingerne i Live TV Menu.

9.1 Kanaler

Tryk på Menu-knappen i live-tv-tilstand. Tryk på retningsknappen Op for at få vist menuen "Kanaler".

9.1.1 Elektronisk programguide (EPG)

Oplev bekvemmeligheden ved den elektroniske programguide (EPG) på dit tv, så du nemt kan gennemse de kanaler, der i øjeblikket er tilgængelige på din kanalliste. Bemærk, at tilgængeligheden af denne funktion afhænger af programmet.

For at få adgang til den elektroniske programguide i live-tv-tilstand skal du blot vælge det tilsvarende menupunkt eller trykke på knappen **Guide** på din fjernbetjening. For at vende tilbage til live-tv skal du trykke på knappen **Back på** fjernbetjeningen.

Naviger gennem programguiden ved hjælp af retningsknapperne på din fjernbetjening. Brug Op/Ned-retningsknapperne eller **Program +/- -knapperne** til at bladre gennem kanalerne, og Højre/Venstre-retningsknapperne til at vælge en ønsket begivenhed på den markerede kanal. Detaljerede oplysninger som det fulde begivenhedsnavn, start- og sluttidspunkt, dato, genre og en kort beskrivelse vises nederst på skærmen, hvis de er tilgængelige.

Det er nemt at filtrere begivenheder ved at trykke på den **blå** knap på fjernbetjeningen, så du hurtigt kan finde begivenheder af din foretrukne type. Hvis du vil have flere oplysninger om en fremhævet begivenhed, skal du trykke på den **gule** knap for at få vist detaljerede oplysninger.

For at se begivenheder fra den foregående eller næste dag skal du blot trykke på henholdsvis den **røde** eller den **grønne** knap. Disse funktioner er tildelt de farvede knapper på din fjernbetjening, når de er tilgængelige. Se instruktionerne på skærmen for de specifikke funktioner for hver knap.

9.1.2 Kanal

Se kapitel 9.1 for mere information.

9.2 Tv-indstillinger

Følgende muligheder er tilgængelige: Kilde, Billede, Lyd, Strøm, Avancerede indstillinger og Indstillinger.

9.2.1 Kilde

Vis listen over tilgængelige inputkilder. Vælg den ønskede, og tryk på **OK for** at skifte til den pågældende kilde.

9.2.2 Billede

Åbn billedindstillingerne. Se 7.5.8 for at se, hvordan du justerer disse indstillinger.

9.2.3 Lyd

Åbn lydindstillingerne. Se 7.5.9 for at se, hvordan du justerer disse indstillinger.

9.2.4 Kraft

Åbn strømstillingerne. Se 7.5.7 for at se, hvordan du justerer disse indstillinger.

9.2.5 Avancerede indstillinger

Lyd

- Lydsprog: Indstil det foretrukne lydsprog. At vælge det foretrukne lydsprog er især vigtigt for tv-kanaler, der sender på flere sprog.
- Andet lydsprog: Indstil dit andet foretrukne
- Lydspor: De tilgængelige lydspor er angivet.

Opsætning

- Blå mute: Slå denne funktion til/fra alt efter dine præferencer. Når den er slået til, vises en blå baggrund på skærmen, når der ikke er noget signal tilgængeligt.
- Standardkanal: Indstil din præference for standardstartkanal. Når Select Mode er indstillet til User Select, bliver indstillingen Show Channels tilgængelig. Fremhæv og tryk på OK for at se kanallisten. Fremhæv en kanal, og tryk på OK for at foretage et valg. Den valgte kanal vises, hver gang tv'et tændes igen fra hurtig standbytilstand. Hvis Select Mode er indstillet til Last Status, vil den sidst sete kanal blive vist.

- Undertitel:
 - Analoge undertekster: Indstil denne indstilling til Off, On eller Mute. Hvis Mute er valgt, vises de analoge undertekster på skærmen, men højtalerne bliver slået fra samtidig.
 - Digitale undertekster: Indstil denne mulighed som Fra eller Til.
 - Spor til undertekster: Indstil dit foretrukne undertekstspor, hvis det er tilgængeligt.
 - Sprog for digitale undertekster: Indstil en af de angivne sprogindstillinger som første digitale undertekstsprog.
 - Andet sprog for digitale undertekster: Indstil en af de angivne sprogindstillinger som andet digitalt undertekstsprog. Hvis det valgte sprog i indstillingen Digital Subtitle Language ikke er tilgængeligt, vil underteksterne blive vist på dette sprog.
 - Type undertekst: Indstil denne mulighed som Normal eller Hørehæmmet. Hvis indstillingen Hørehæmmet er valgt, giver den underteksttjenester til døve og hørehæmmede seere med yderligere beskrivelser.
- Tekst-tv:
 - Sprog for digital tekst-tv: Indstil tekst-tv-sproget for digitale udsendelser.
 - Sprog for afkodningsside: Indstil sproget for afkodningssiden for tekst-tv-visning.
- Systeminformation: Vis detaljerede systeminformationer om den aktuelle kanal, f.eks. signalniveau, signalkvalitet, frekvens osv.

9.2.6 Indstillinger

Indstillingsmenuen er forklaret i detaljer i kapitel 7 i denne brugervejledning.

9.3 Rekord

I live-tv-tilstand skal du trykke på Menu-knappen og derefter på nedadgående retningsknap for at få vist menuen "Optag".

9.3.1 Øjeblikkelig optagelse

Tryk og hold indstillingsknappen nede, mens du ser live-tv. Et virtuelt tastatur vises på tv-skærmen. Vælg ikonet Optag, og tryk på OK-knappen på fjernbetjeningen for at starte optagelsen. For at stoppe optagelsen skal du vælge Stop-ikonet på det virtuelle tastatur.

9.3.2 Liste over optagelser

Se en liste over alle optagede programmer. Fremhæv en optagelse, og tryk på den **gule** knap for at slette den, eller tryk på den **blå** knap for at få vist detaljerede oplysninger. Brug de **røde** og **grønne** knapper til at rulle op og ned på siden.

9.3.3 Enhedsinfo

Se tilsluttede USB-lagerenheder. Fremhæv den ønskede enhed, og tryk på **OK for** at se de tilgængelige indstillinger.

- **Indstil tidsforskydning:** Vælg den valgte USB-lagerenhed eller en partition på den til optagelse med tidsforskydning.
- **Indstil PVR:** Tag den valgte USB-lagerenhed eller en partition på den til PVR.
- **Formater:** Formater den USB-lagerenhed, som du vil bruge til PVR-optagelse. Bemærk, at USB-lagerenheden allerede skal være formateret i FAT-32 eller NTFS for at blive genkendt af tv'et.
- **Hastighedstest:** Start en hastighedstest for den valgte USB-lagerenhed. Testresultatet vises, når det er afsluttet.

9.3.4 Liste over skemaer

Du kan tilføje påmindelser eller optagelsestimere via menuen Planlægningsliste. Fremhæv listen Planlægning, og tryk på **OK**. Tidligere indstillede timere vises på listen, hvis de er tilgængelige.

Vælg "Tilføj" i dialogvinduet for at tilføje en timeroptagelse. Menuen "Schedule list" vises på skærmen. Du kan angive typen af timer ved at indstille "Schedule type" til "Reminder" eller "Recording". Hvis andre parametre er indstillet, skal du fremhæve "Tilføj" og trykke på **OK**. Timeren føjes til listen.

Hvis det er muligt, kan du også redigere eller slette timerne på denne liste. Fremhæv den ønskede timer, og tryk på **OK**. Indstillingerne Rediger og Slet vises nederst på skærmen. Fremhæv den ønskede mulighed, og tryk på **OK**. Når du har redigeret en timer, kan du enten erstatte den eksisterende eller tilføje den som en ny timer. Hvis du vælger at erstatte timeren, gemmes den med de nye indstillinger. Hvis du vælger at tilføje timeren, føjes den til listen som en ny timer. Tryk på **OK for** at fortsætte. Hvis du vil slette en timer, vises en bekræftelsesdialog på skærmen. Markér "Ja", og tryk på **OK for** at slette den valgte timer.

Hvis tidsintervallerne for to timere overlapper hinanden, vises en advarselsmeddelelse. Du kan ikke indstille mere end én timer til det samme tidsinterval.

Tryk på knappen **Tilbage for** at lukke listen over tidsplaner.

9.3.5 Time Shift-tilstand

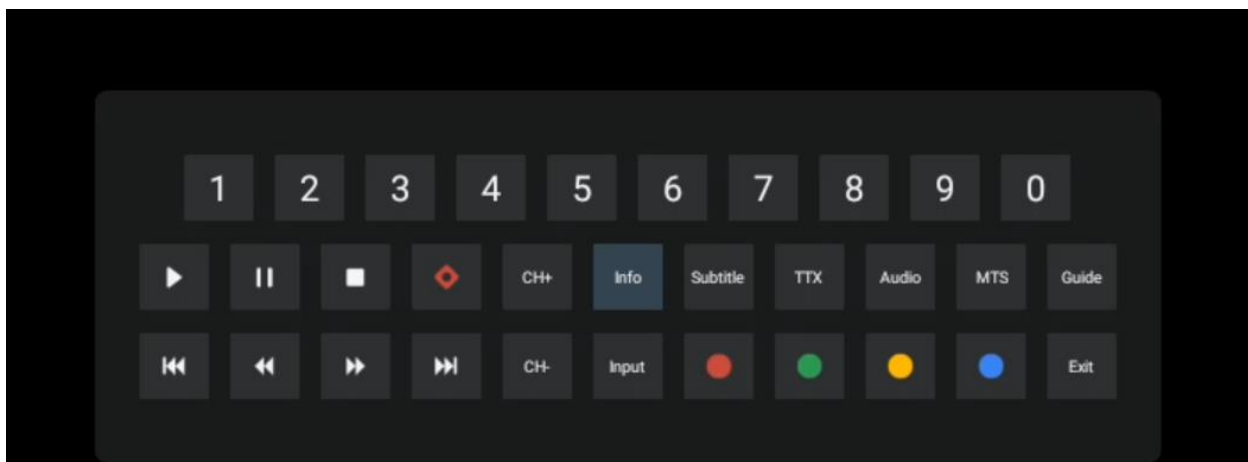
I time shift-optagelsestilstand sættes programmet på pause på tv-skærmen og optages samtidig i baggrunden på det tilsluttede USB-lagermedie. Time shift-optagelsesfunktionen skal først aktiveres i Menu / Record / Device Info / USB Drive / **OK** / Set Time shift / **OK**

For at aktivere Time Shift-optagelse, mens du ser et program i Live TV-tilstand, skal du trykke på Menu-knappen og holde den nede. Det virtuelle tastatur vises på skærmen.

- Vælg ikonet Pause, og tryk på **OK for** at starte time shift-optagelsen.
- Vælg ikonet Afspil, og tryk på OK-knappen for at genoptage afspilningen fra det punkt, hvor du startede time shift-optagelsen.
- Vælg Stop-symbolet for at afslutte Time shift-optagelsen og fortsætte med tv-udsendelsen i realtid.

Bemærk: Når du bruger Time Shift-funktionen for første gang, vises en konfigurationsdialog for harddiskopsætningen på tv-skærmen. Vælg de konfigurationsmuligheder, der tilbydes, og følg trinnene i Time Shift-konfigurationsmenuen. Du kan vælge enten automatisk eller manuel opsætning. I manuel tilstand kan du formatere din USB-lagerenhed, hvis du ønsker det, og angive den lagringsplacering, der skal bruges til Time Shift-optagelser.

Time Shift-optagelsesfunktionen er ikke tilgængelig for radioprogrammer.



10 Kanalstyring

For at redigere kanallisten skal du først sikre dig, at LCN-funktionen er deaktiveret i kanalindstillingsmenuen. Dette kan gøres i menuen Kanal sammen med andre indstillinger for kanalstyring.

- Åbn appen Live TV.
- Tryk på **OK for at** åbne kanallisten.
- Tryk på den **røde** knap for at åbne kanaladministrationen.

Følg disse trin for at redigere kanalerne individuelt:

SKIP-kanal

Når en kanal er indstillet til at blive sprunget over, vises den ikke længere på kanallisten eller i programguiden, heller ikke efter genstart af tv'et, men kanalen slettes ikke.

- Vælg Channel Skip.
- Vælg de kanaler, du vil SKIPPE.

SWAP-kanal

Skift kanalernes placering i kanallisten.

- Vælg Channel Swap.
- Vælg den kanal, du vil SWAPPE (f.eks. kanal 1).
- Vælg den kanal, som du vil skifte position med (f.eks. kanal 16).
- Bekræft ved at trykke på OK-knappen.

MOVE-kanal

Omarrangér kanalernes placering på kanallisten.

- Vælg Channel Move
- Hvis du vil ændre kanalpositionen, skal du vælge den kanal, du vil flytte (f.eks. kanal 1).
- Flyt den til det nummer, hvor du vil have kanalen flyttet til (f.eks. kanal 5).
- Når du har valgt positionen, skal du trykke på den **blå** knap på fjernbetjeningen - der vises en advarselsmeddelelse.
- Vælg "Ja", og tryk på **OK** på fjernbetjeningen. Kanalen flyttes til den ønskede position.

EDIT-kanal

Tilpas og administrer de kanaler, der er gemt på dit tv.

- Vælg Channel EDIT
- Vælg den kanal, du vil EDIT'e (f.eks. kanal 1).
- Nu har du mulighed for at redigere kanalens nummer og kanalnavn.

SLET kanal

Fjern uønskede kanaler fra kanallisten. Bemærk, at du skal udføre en kanalscanning for at få vist tidligere slettede kanaler igen.

- Vælg Kanalsletning
- Vælg den kanal, du vil slette (f.eks. kanal 5).
- Tryk på den **blå** knap på fjernbetjeningen - der vises en advarselsmeddelelse.
- Vælg "Yes", og tryk på **OK** på fjernbetjeningen. Kanalen vil blive slettet fra listen.

11 Google Play Butik

For at få adgang til en række applikationer til dit tv skal du starte Google Play Store. Ligesom på din smartphone kan du problemfrit installere apps fra tredjepartsudbydere, virksomheder eller spilstudier.

I Google Play Store finder du et omfattende udvalg af apps, der er kompatible med Android TV. Hvis du ikke kan finde en bestemt app i dit tv's Google Play Store, men den er tilgængelig i

Google Play Store på din mobile enhed eller tablet, betyder det, at appen ikke er optimeret eller certificeret til brug på Android TV.

Af og til har visse apps, der er udviklet til smartphones, ikke en tilsvarende version til Android TV. I sådanne tilfælde kan du streame indhold fra applikationen på din mobile enhed til dit tv-apparat ved hjælp af Google Cast, hvis det understøttes.

12 Fejlfinding

Ingen strøm	Kontroller, om tv'ets netledning er eller ej. Hvis der stadig ikke er strøm, skal du trykke på On/Off-knappen på bagsiden af basen, afbryde strømforsyningen og derefter tilslutte strømforsyningen igen efter 10 sekunder. Tryk på On/Off-knappen igen, og tænd for tv'et med fjernbetjeningen.
Signalet modtages ikke korrekt	Der kan forekomme dobbelt- eller fantombilleder på dit tv, hvis der er høje bygninger eller bjerge tæt på, hvor du er. Du kan justere billedet ved hjælp af manuel betjening: Se instruktionerne for vernier-regulering, eller juster retningen på den eksterne antenne. Hvis du bruger en indendørs antenne, kan signalmodtagelsen være sværere under visse omstændigheder. Juster antennens retning for at opnå optimal modtagelse. Hvis dette ikke forbedrer modtagelsen, kan det være nødvendigt at skifte til en ekstern antenne.
Intet billede	Tjek, om antennekablet bagpå er tilsluttet korrekt. Se andre kanaler for at se, om problemet stadig opstår.
Video vises uden lyd	Prøv at øge lydstyrken. Tjek, om tv'et er sat på lydløs.
Lyden er til stede, men videoen vises ikke eller er misfarvet	Prøv at justere kontrast og lysstyrke.
Statisk støj påvirker video- og lyd kvaliteten	Tjek, om antennen på bagsiden er tilsluttet korrekt.
Brudte linjer på skærmen	Elektriske apparater som f.eks. hårtørrere eller støvsugere kan forstyrre dit tv-apparat. Sluk for disse apparater.
Fjernbetjeningen virker ikke	Kontroller, om batterierne er placeret korrekt, eller prøv at bruge nye batterier i fjernbetjeningen. Prøv bruge fjernbetjeningen på kortere afstand af tv'et. Tjek, om din fjernbetjening vises blandt Bluetooth-tilsluttede enheder i følgende menu: Indstillinger > Fjernbetjening og tilbehør.
Problemerne er uløste	Hvis problemerne stadig eksisterer, må du ikke forsøge at reparere tv'et selv. Kontakt venligst Thomson Support. Du kan kontakte dem på https://tv.mythomson.com/support/ .

13 Tekniske specifikationer

32HA4M44	
Driftsspænding	100-240 V, 50-60 Hz
Specifikationer for DC-adapter (output)	19 V/3,42A, 64,98W
Lyd (DTS HD)	nej
Lydudgangseffekt	2 x 8
Strømförbrug (W)	65
Strømförbrug i standby (W)	< 0,5
Vægt med stativ (kg)	18.1
TV-dimensioner LxBxH (med fod) (mm)	734x426x1332
Skærm	32"/81 cm
Skærmopløsning	1366x768
Information om batteriet	Litium-ion-batteri 6200mAh, 14,4V, 86,4Wh

13.1 Restriktioner for lande

Kun beregnet til indendørs brug i EU- og EFTA-lande.

AT	BE	BG	CH	CY	CZ	DE	DK	EE	ES	FI	FR
GR	HR	HU	IE	IS	IT	LI	LT	LU	LV	MT	NL
NO	PL	PT	RO	SI	SK	SE	TR	UK	(NI)		

13.2 Licenser

Der tages forbehold for ændringer. Som følge af løbende forskning og udvikling kan tekniske specifikationer, design og udseende af produkter ændres. Google, Google Play, Android TV, Google Cast og andre mærker er varemærker tilhørende Google LLC. Google Assistant er ikke tilgængelig på visse sprog og i visse lande. Tilgængeligheden af tjenester varierer efter land og sprog. Netflix er et registreret varemærke tilhørende Netflix, Inc. Medlemskab af Netflix-streaming er påkrævet. Apple TV er et varemærke tilhørende Apple Inc. og registreret i USA og andre lande og regioner. Wi-Fi er et registreret varemærke tilhørende Wi-Fi Alliance®. Udtrykkene HDMI og HDMI High-Definition Multimedia Interface samt HDMI-logoet er varemærker eller registrerede mærker tilhørende HDMI Licensing Administrator, Inc. i USA og andre lande. Fremstillet under licens fra Dolby Laboratories. Dolby, Dolby Audio og dobbelt-D-symbolet er varemærker tilhørende Dolby Laboratories Licensing Corporation. Alle rettigheder forbeholdes. Alle produktnavne er varemærker eller registrerede varemærker tilhørende deres respektive ejere. ©2025 StreamView GmbH, Franz-Josefs-Kai 1, 1010 Wien, Østrig, contact@streamview.com. Dette produkt er fremstillet og solgt under ansvar af StreamView GmbH. THOMSON og THOMSON-logoet er varemærker, der anvendes under licens af StreamView GmbH - yderligere oplysninger på www.thomson-brand.com.